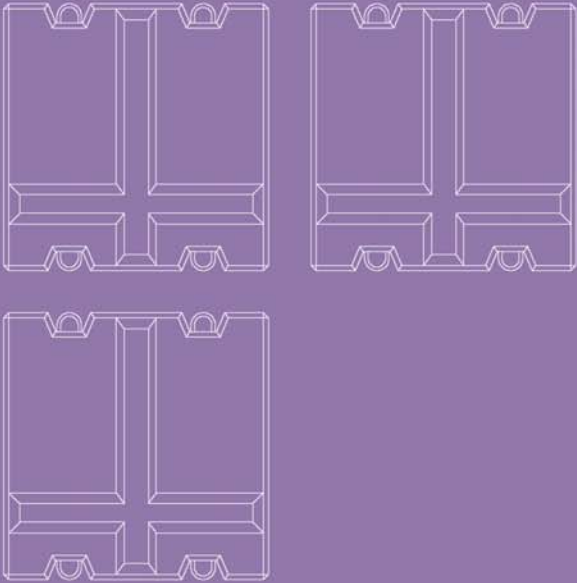
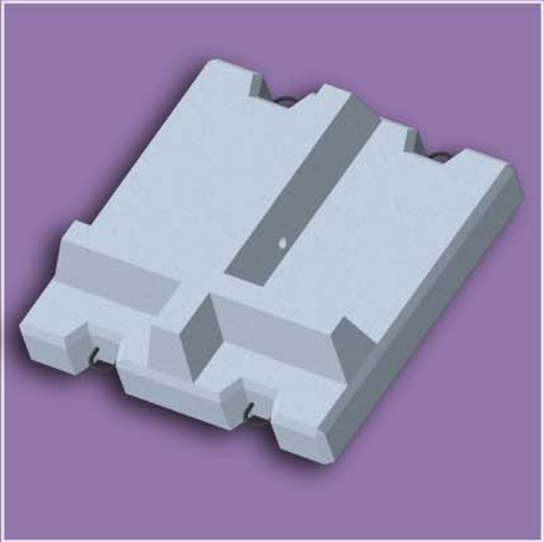


覆土用大型連節ブロック



Holder シャックル方式 *type S*

ホルダー S型

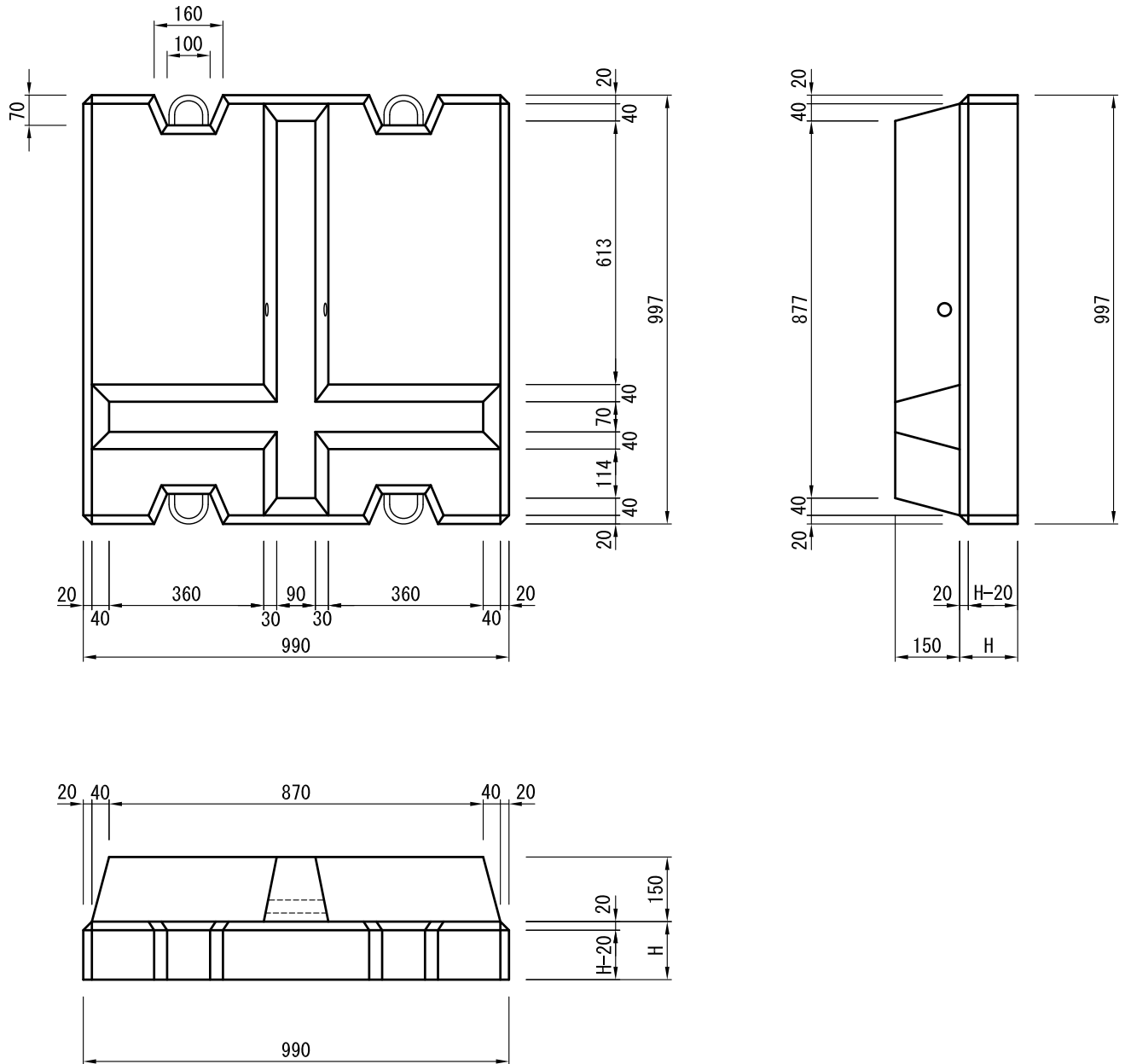


錦 工業株式会社

覆土用大型連節ブロック（シャックル方式）

HOLDER [ホルダー] S型

■ 形状寸法図



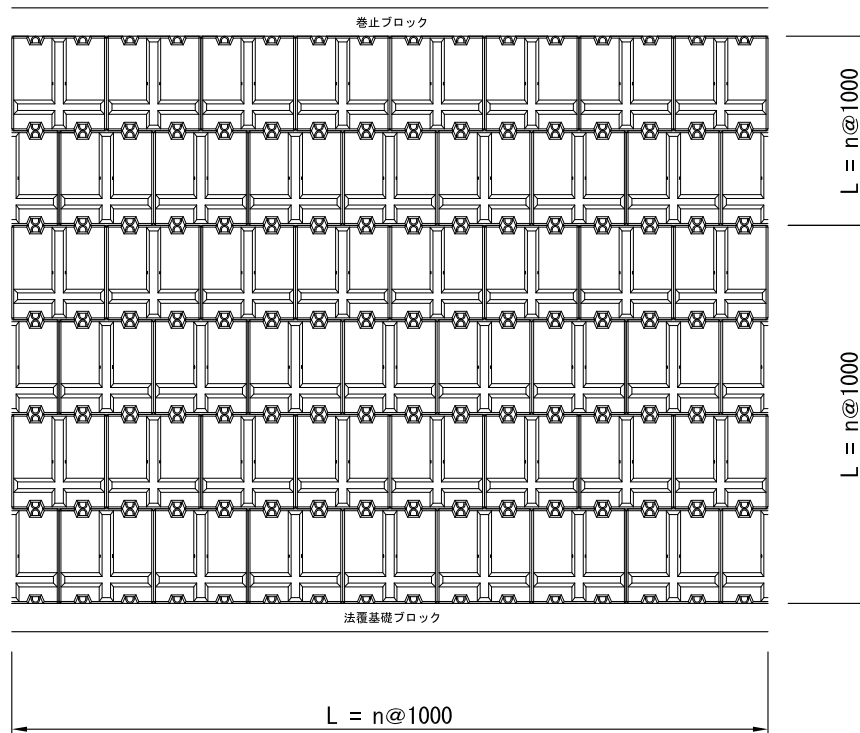
■ 規格表

名称	H	体積(m ³)	質量(kg)
300型	110	0.1331	306.1
320型	120	0.1426	328.0
340型	130	0.1521	349.8
350型	135	0.1569	360.9
360型	140	0.1616	371.7
380型	145	0.1663	382.5
400型	155	0.1759	404.6

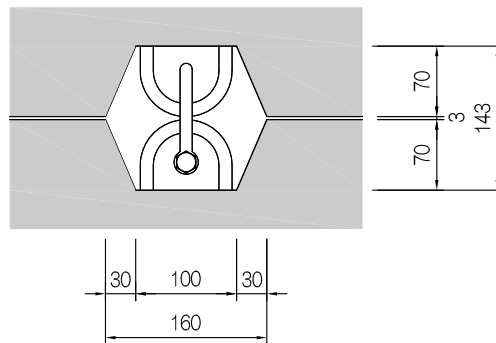
覆土用大型連節ブロック（シャックル方式）

HOLDER [ホルダー] S型

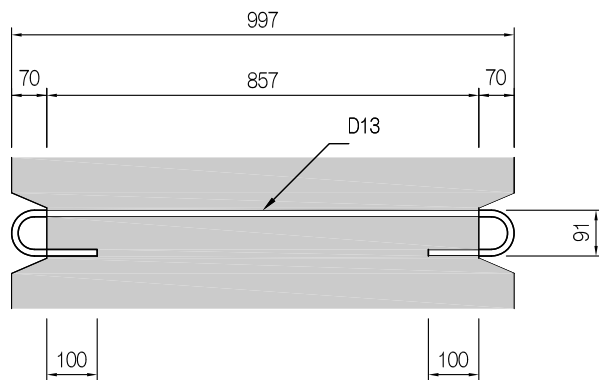
■ 布設標準図



■ 連結部詳細図

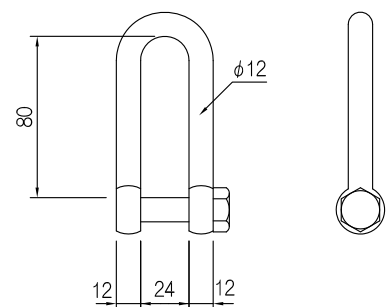


■ フック



L = 1400 mm
1.39 kg/本
2.78 kg/m²

■ シャックル



0.23 kg/ケ
0.46 kg/m²

Holder type S ホルダーS型

 錦 工業株式会社

本社・工場 〒068-0115 岩見沢市栗沢町最上489番地

TEL 0126-45-2433

FAX 0126-45-2235