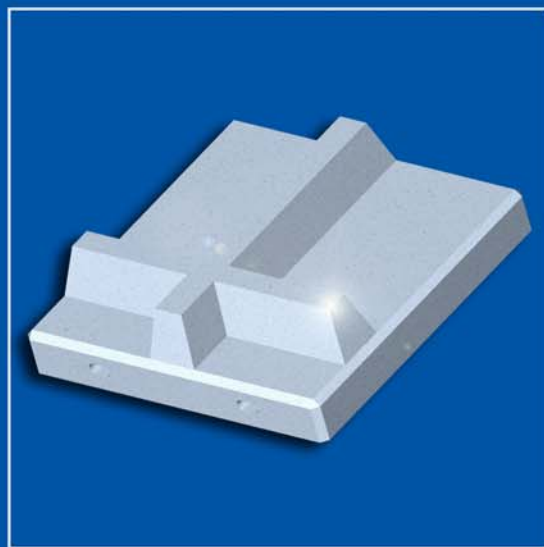


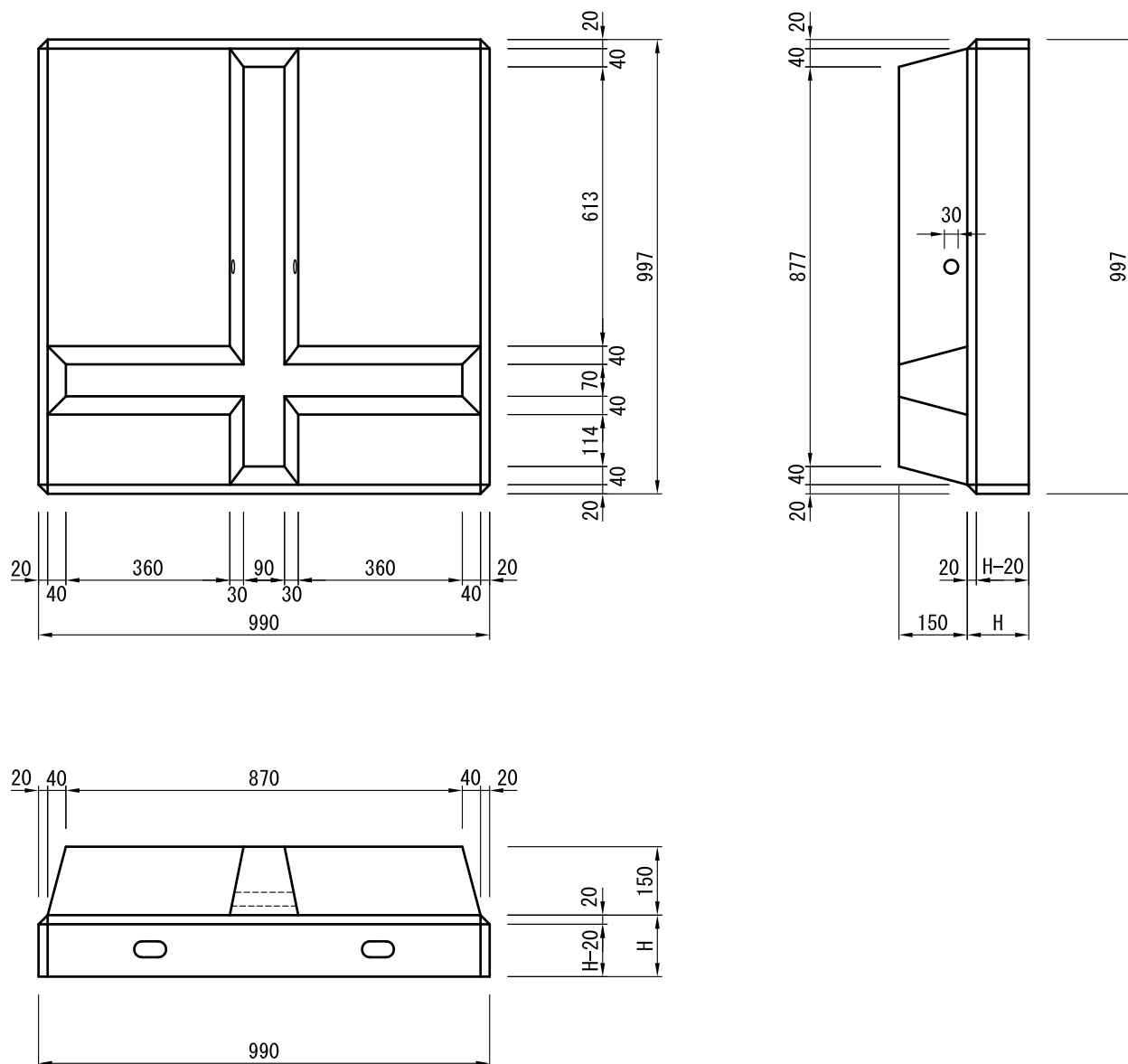
Holder

ホルダー



覆土用大型連節ブロック HOLDER [ホルダー]

■ 形状寸法図

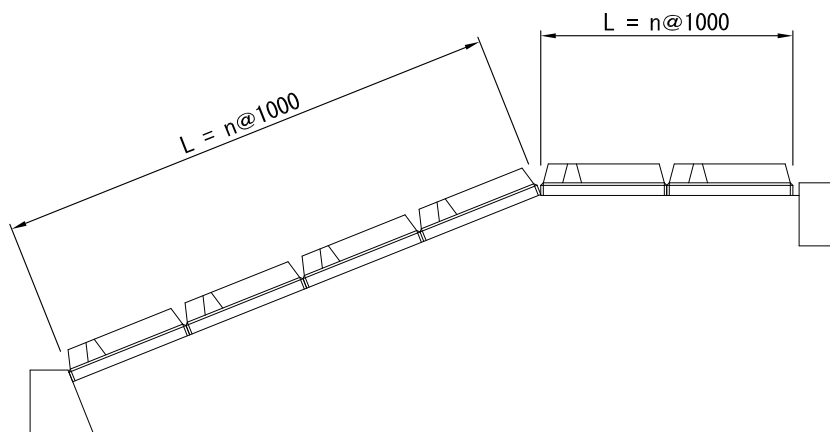


■ 規格表

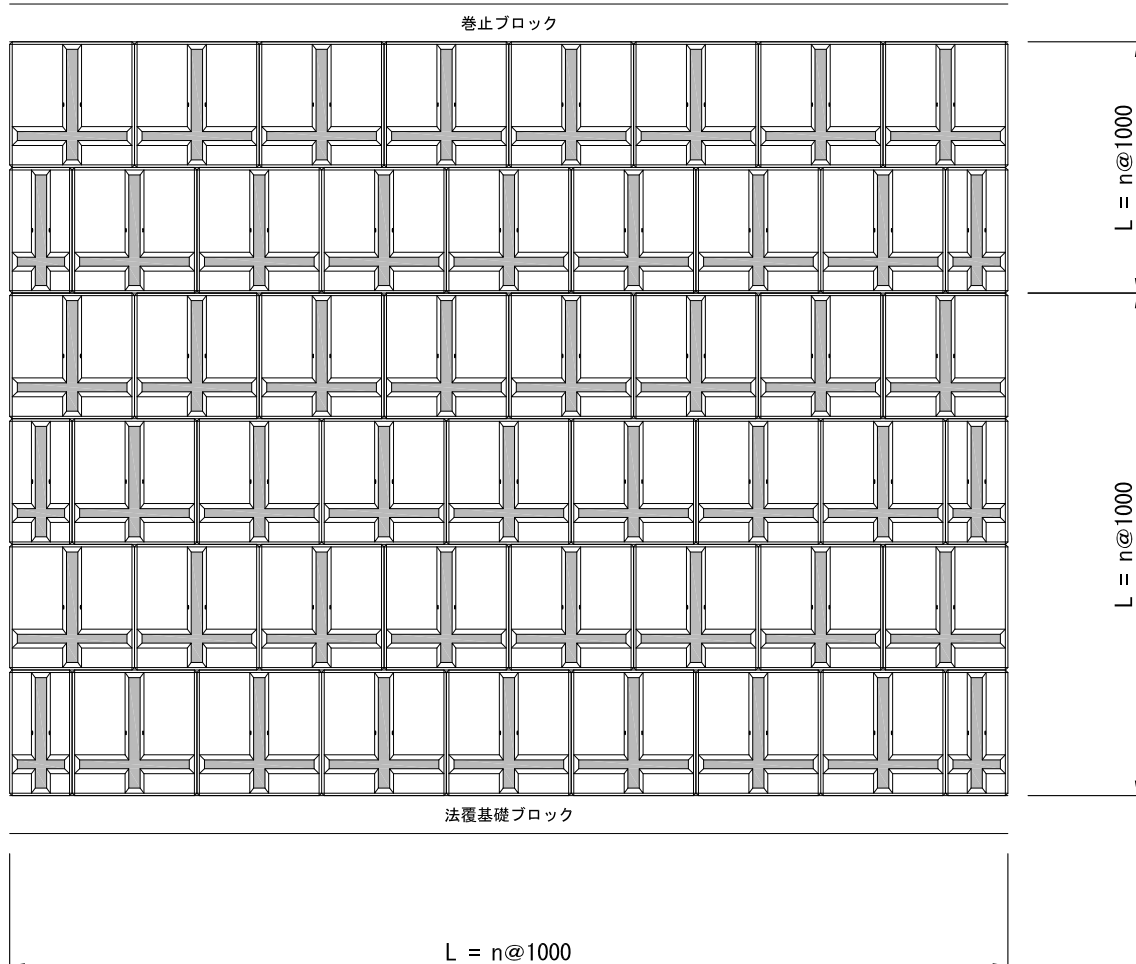
名称	H	体積 (m ³)	1m ² 当り 質量 (kg)
300型	110	0.1328	305.4
320型	120	0.1427	328.2
340型	130	0.1506	346.4
350型	135	0.1555	357.7
360型	140	0.1604	368.9
400型	155	0.1772	407.6

覆土用大型連節ブロック
HOLDER [ホルダー]

■ 標準断面図



■ 標準布設図



Holder

ホルダー



錦 工業株式会社

本社・工場 〒068-0115 岩見沢市栗沢町最上489番地

TEL 0126-45-2433

FAX 0126-45-2235