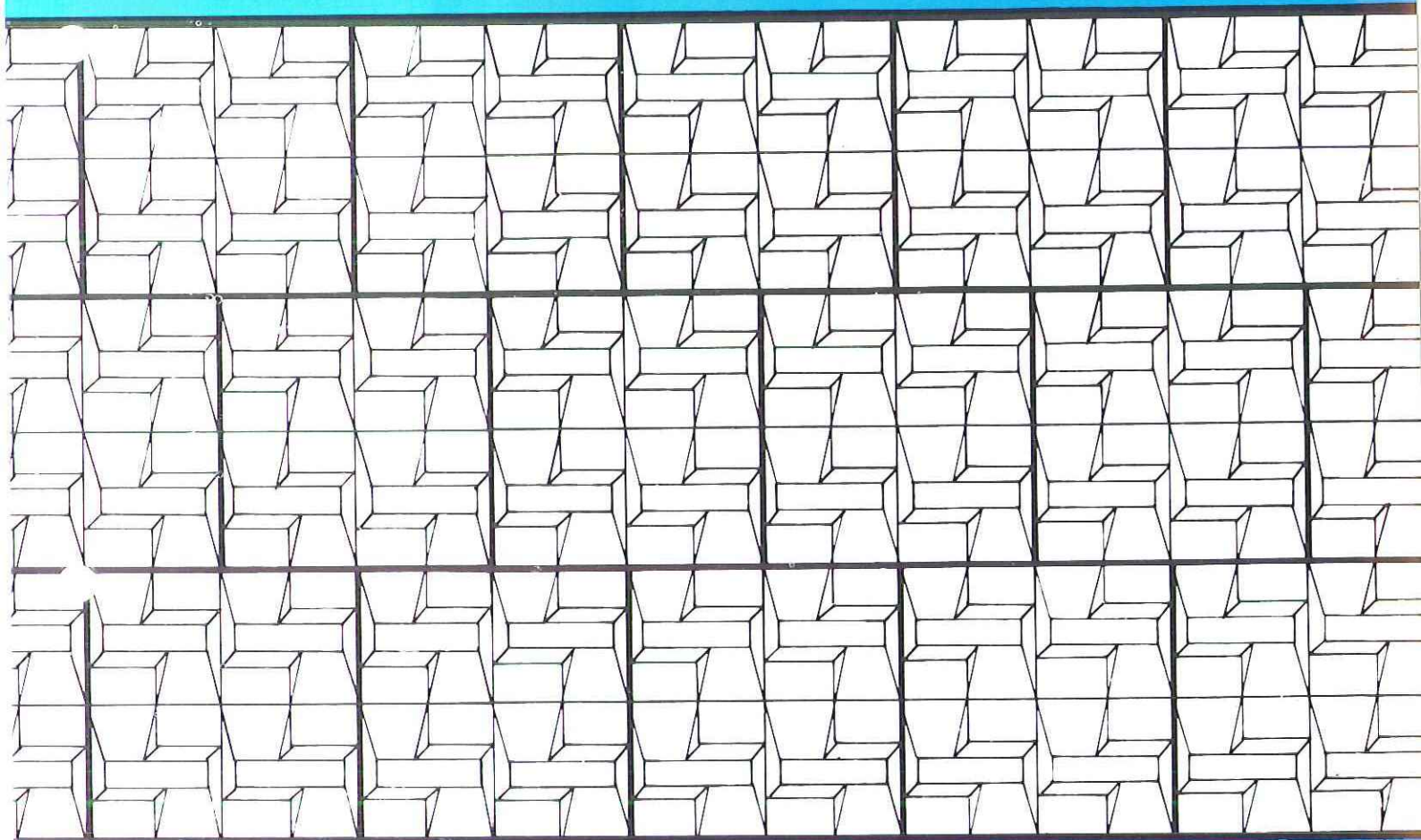


CONCRETE BLOCK

大型連結

クワスター



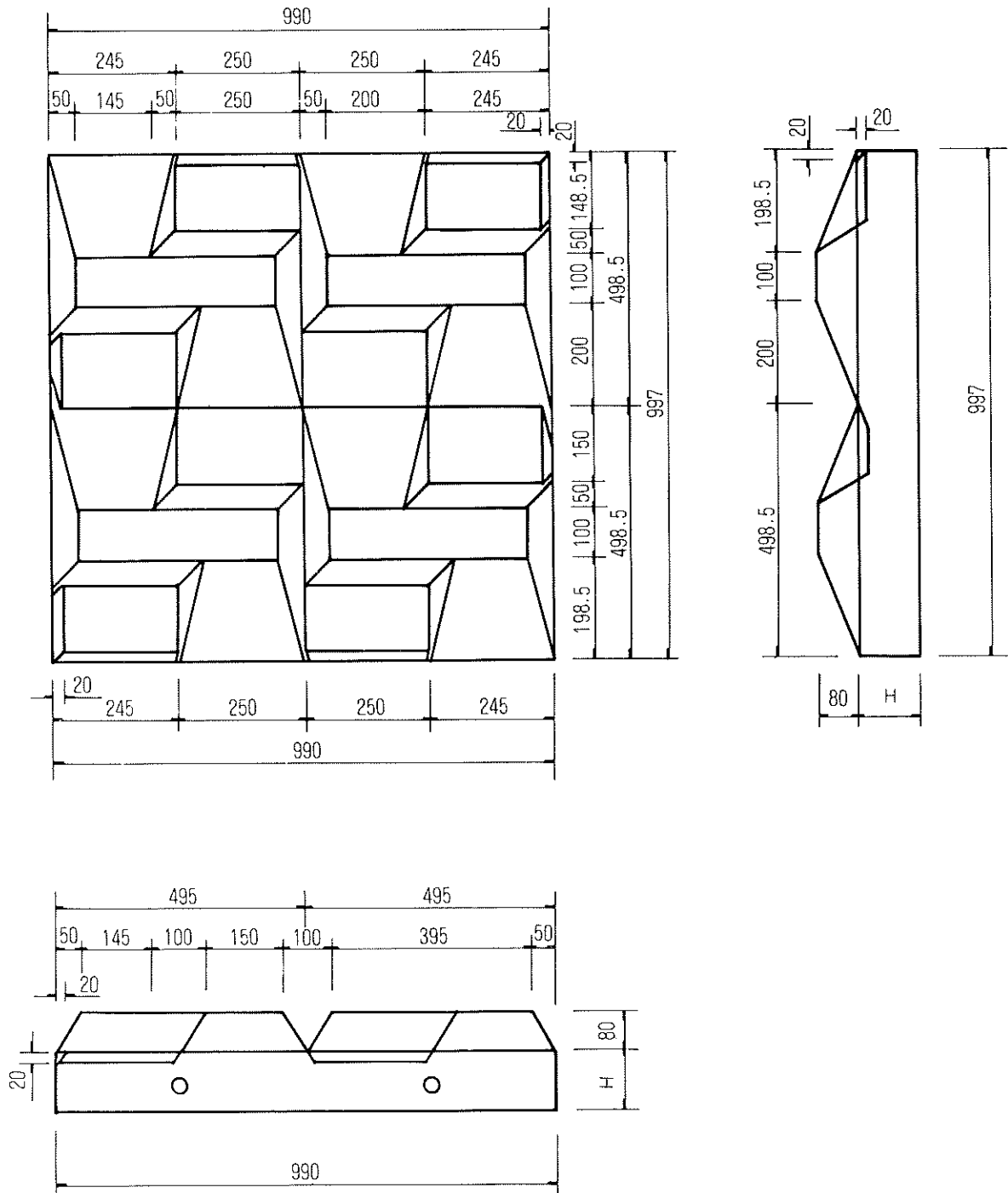
## ◎ 特 長

1. ブロックが大型化されており、工事を大巾に省力化でき、工期が短縮されます。
2. 用途による重量の変更が容易にでき、配列されたブロックは粗度が大きく、掃流及び吸出減少効果が大きいです。
3. 突部が傾斜しており、階段ステップとして利用でき、布設及び布設後の利用度が高く点検中、河中への滑落等の危険を防止できます。
4. ブロック布設後の景観は、時代とマッチしたシャープな模様が美観を向上します。



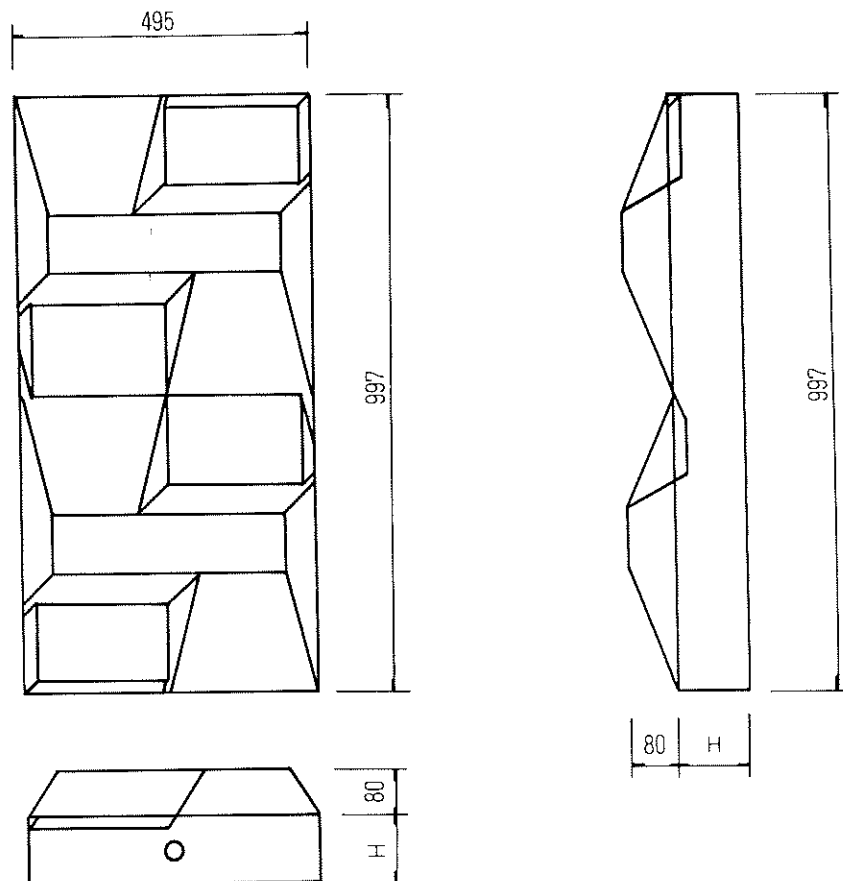
# クラスター I 型形状寸法 (単位mm)

## A 型

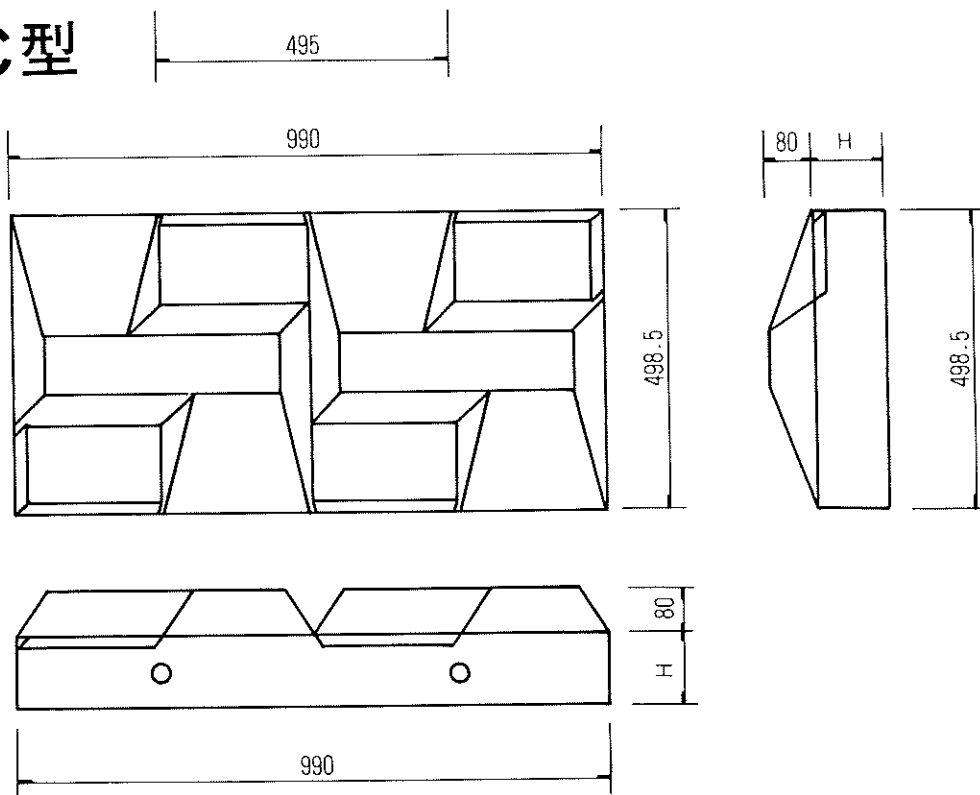


# クラスター I 型形状寸法 (単位mm)

**B型**

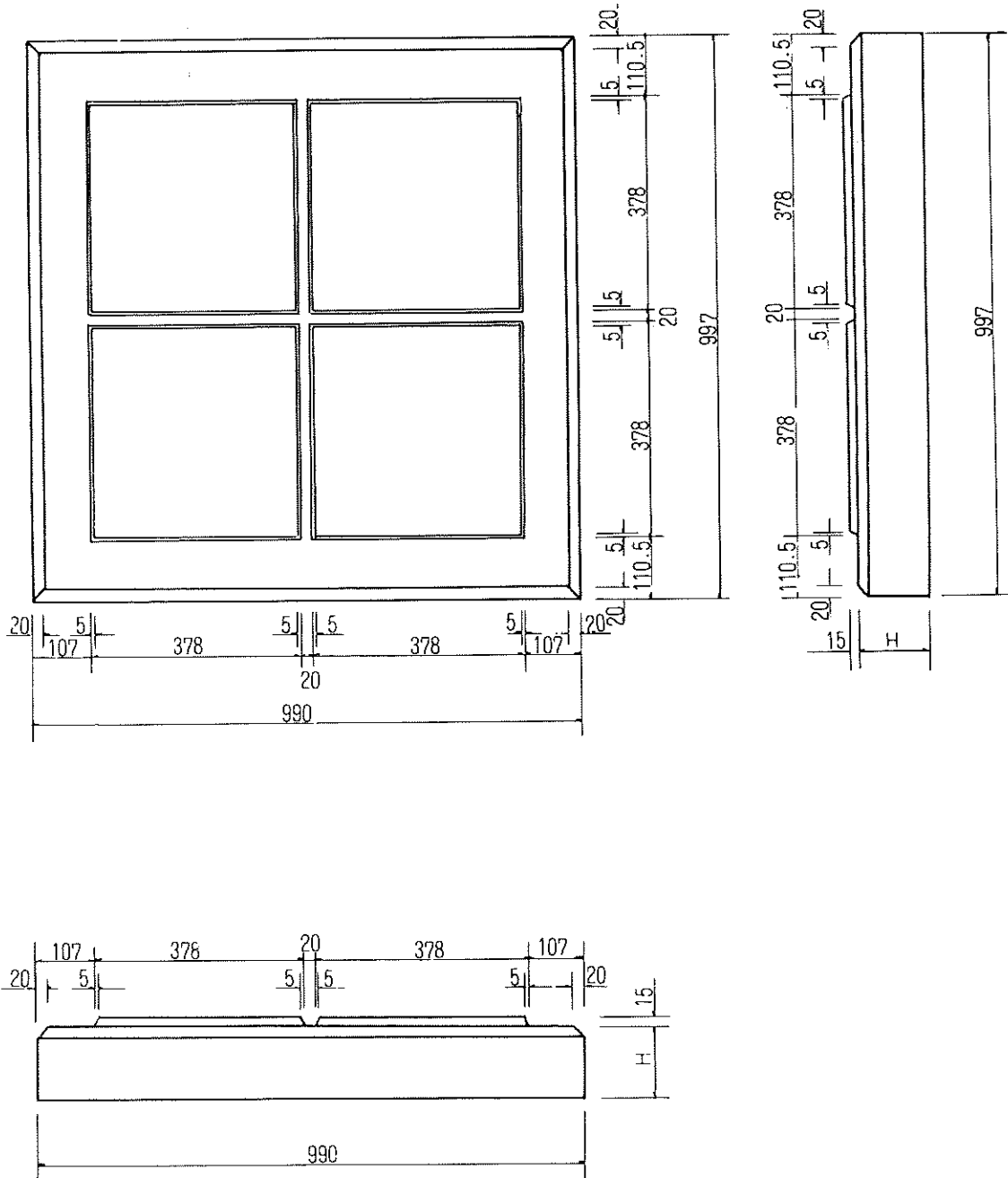


**C型**



# クラスターⅡ型形状寸法 (単位mm)

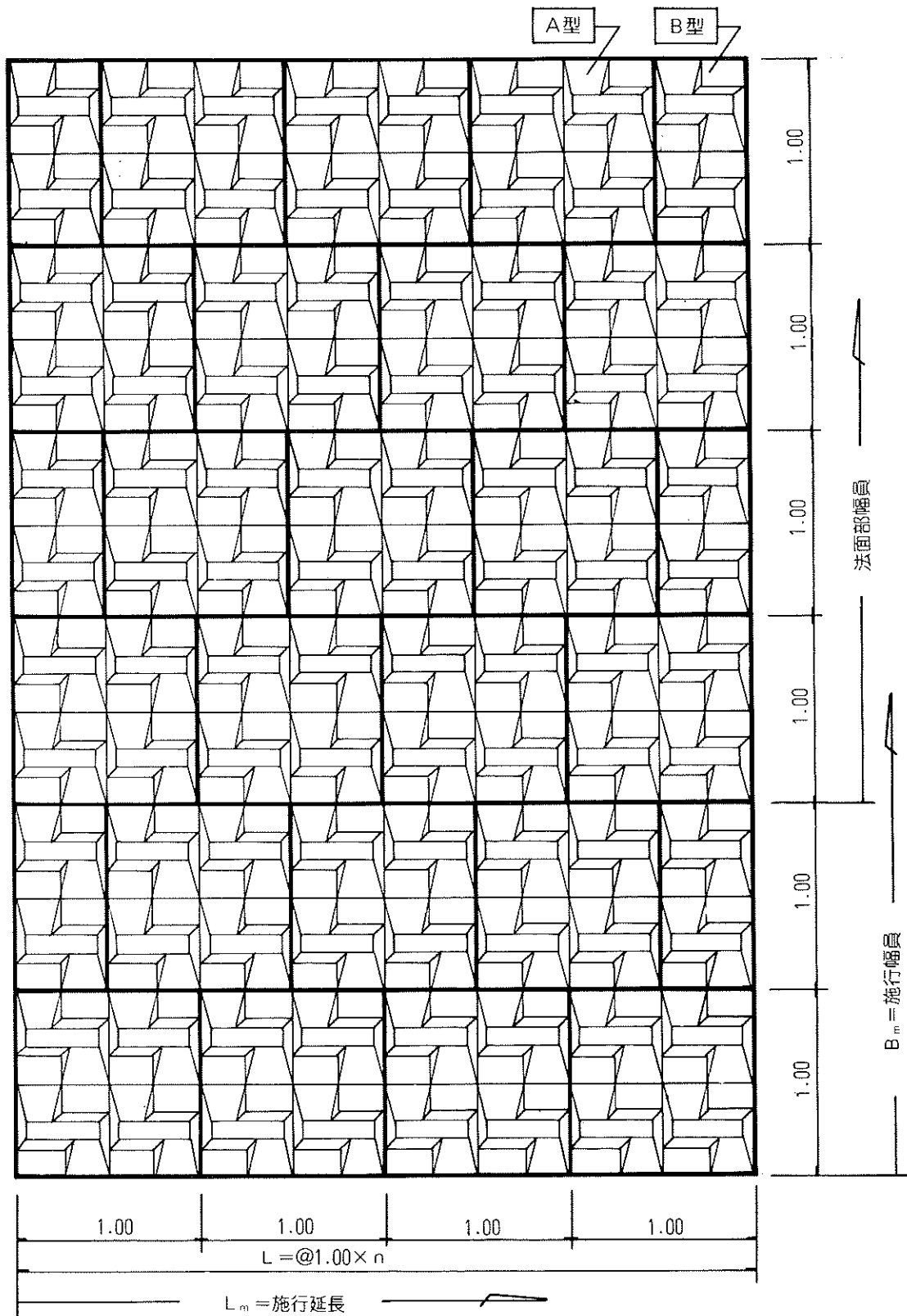
## A型



B型・C型は基本の $\frac{1}{2}$ である



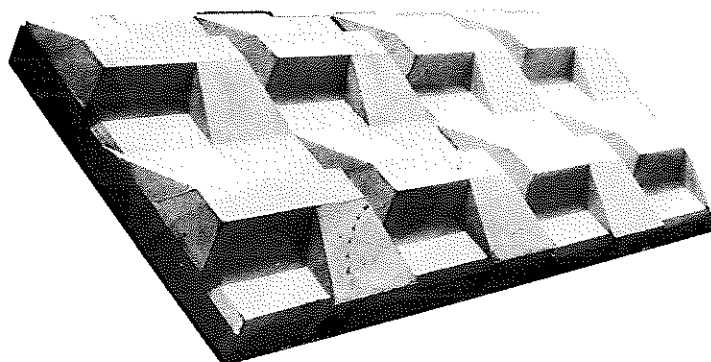
# 布設平面図



## クラスター I 型規格寸法表

項目 型式 名称	形状寸法 (mm)			単位当り		備 考
	長	幅	厚	体積(m <sup>3</sup> )	質量(kg)	
H = 100	990	997	100	0.1283	295.1	
H = 105	990	997	105	0.1332	306.2	
H = 110	990	997	110	0.1381	317.6	
H = 115	990	997	115	0.1430	328.9	
H = 120	990	997	120	0.1497	344.3	
H = 125	990	997	125	0.1528	351.4	
H = 130	990	997	130	0.1578	362.9	
H = 135	990	997	135	0.1627	374.2	
H = 140	990	997	140	0.1677	385.6	
H = 145	990	997	145	0.1725	396.7	
H = 150	990	997	150	0.1776	408.6	

※曲線部施工に際しては異形ブロックを使用します。





## クラスターⅡ型規格寸法表

項目 型式 名称	形状寸法 (mm)			単位当り		備 考
	長	幅	厚	体積(m <sup>3</sup> )	質量(kg)	
H = 100	990	997	100	0.1040	239.2	
H = 105	990	997	105	0.1089	250.5	
H = 110	990	997	110	0.1138	261.7	
H = 115	990	997	115	0.1187	273.0	
H = 120	990	997	120	0.1236	284.3	
H = 125	990	997	125	0.1285	295.5	
H = 130	990	997	130	0.1334	306.8	
H = 135	990	997	135	0.1383	318.1	
H = 140	990	997	140	0.1432	329.4	
H = 145	990	997	145	0.1481	340.6	
H = 150	990	997	150	0.1530	351.9	

※曲線部施工に際しては異形ブロックを使用します。

