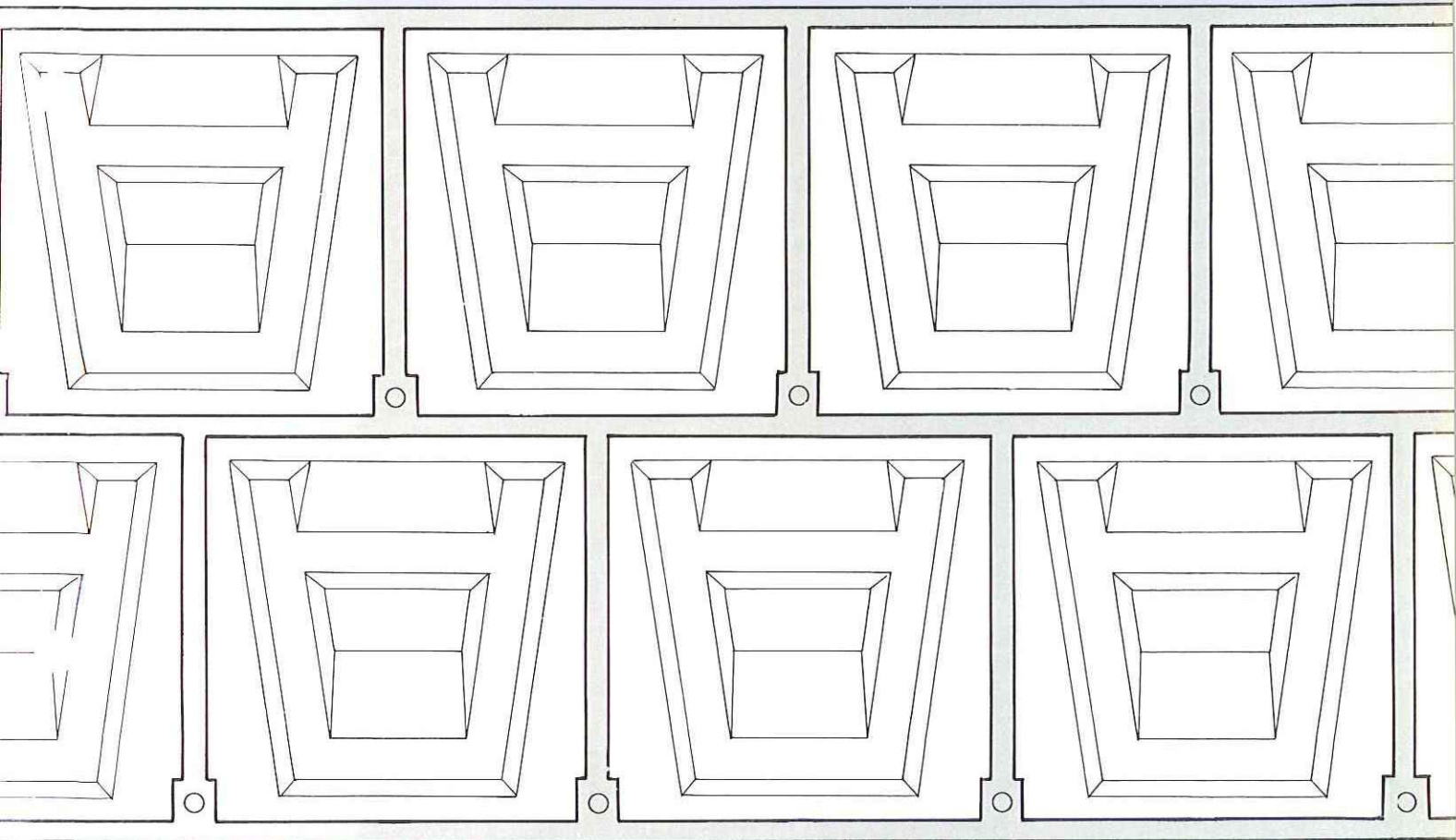


CONCRETE BLOCK

法 枠 工 用

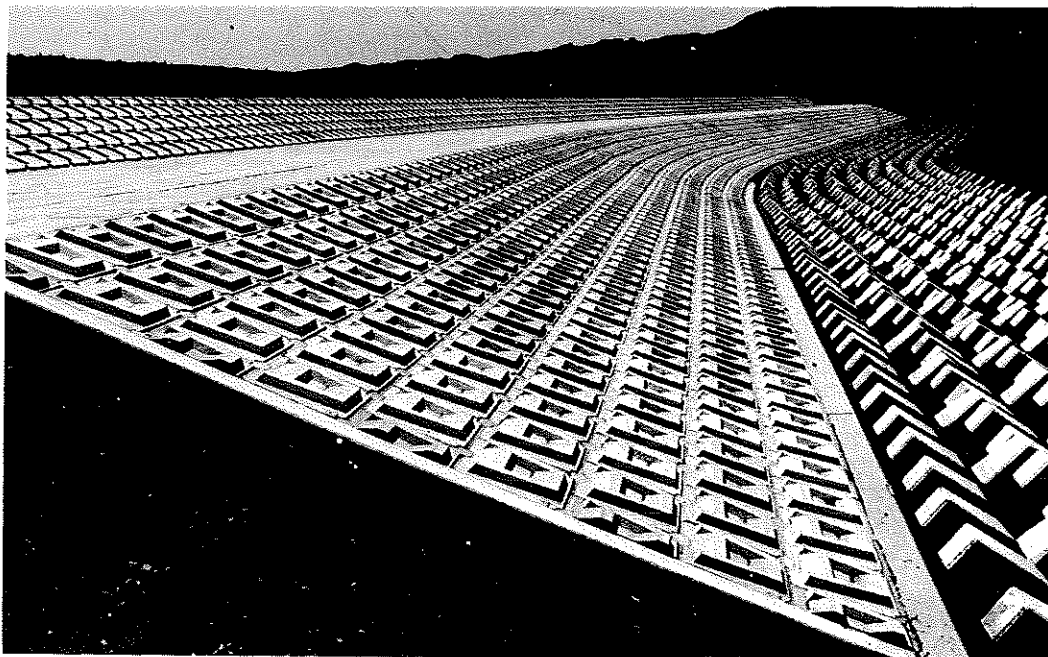
スライアブロック



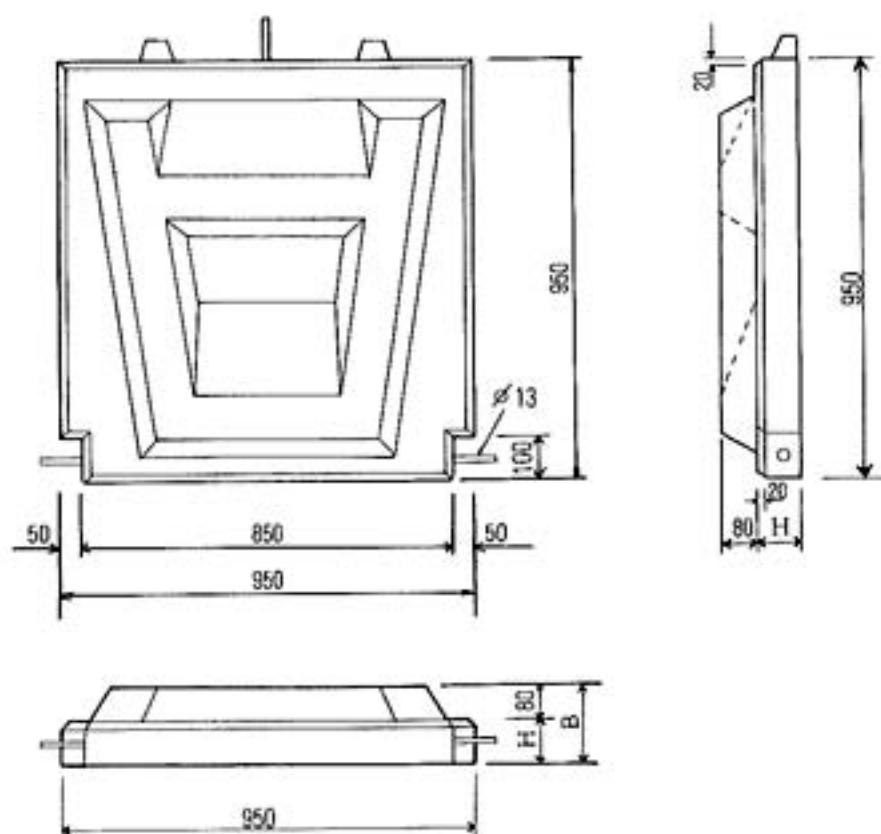
恒久護岸用ステアブロックの特長

◎ 特 長

1. ブロックが大型化されており、工事を大巾に省力化でき、工期が短縮されます。
2. 用途による重量の変更が容易にでき、配列されたブロックは粗度が大きく、掃流及び吸出減少効果が大きいです。
3. 突部が傾斜しており、階段ステップとして利用でき、布設及び布設後の利用度が高く点検中、河中への滑落等の危険を防止できます。
4. ブロック布設後の景観は、時代とマッチしたシャープな模様が美観を向上します。



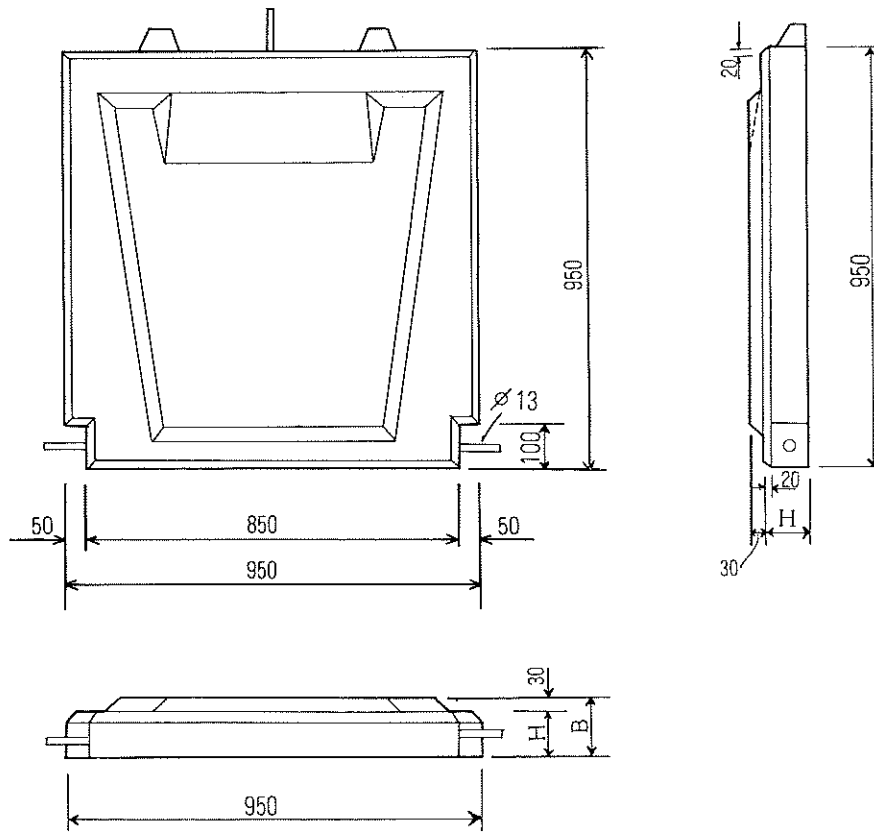
ステアブロック A 型 規格寸法図 (単位 m/m)



(法 面 部)

名 称	ス テ ア A 型				間 詰 コ ン ク リ ー ト		合 計 重 量 (kg)
	H	B	容 積 (m ³)	重 量 (kg)	容 積 (m ³)	重 量 (kg)	
A - 105 型	105	185	0.1234	283.8	0.0091	20.9	304.7
A - 110 型	110	190	0.1279	294.2	0.0096	22.0	316.2
A - 115 型	115	195	0.1323	304.3	0.0102	23.4	327.7
A - 120 型	120	200	0.1368	314.6	0.0107	24.6	339.2
A - 125 型	125	205	0.1412	324.8	0.0112	25.7	350.5
A - 130 型	130	210	0.1457	335.1	0.0118	27.1	362.2
A - 135 型	135	215	0.1502	345.5	0.0123	28.2	373.7
A - 140 型	140	220	0.1546	355.6	0.0129	29.6	385.2
A - 145 型	145	225	0.1591	365.9	0.0134	30.8	396.7
A - 150 型	150	230	0.1636	376.3	0.0139	31.9	408.2

ステアブロック S 型 規格寸法図 (単位 m/m)

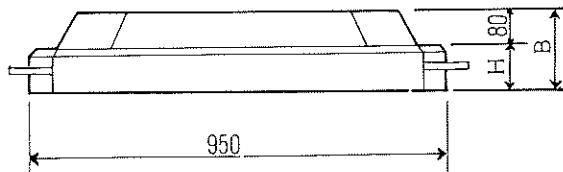
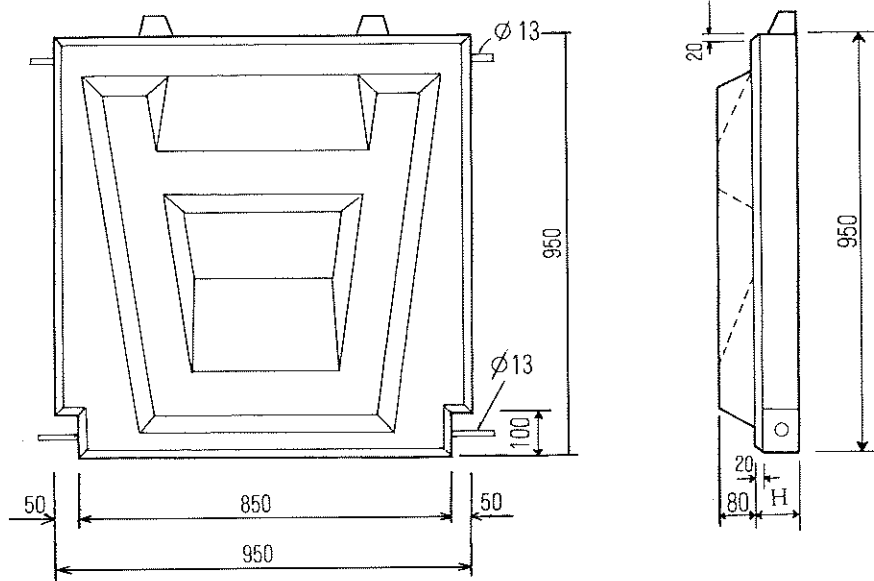


(水平部)

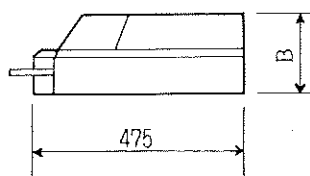
名称	ステア S 型				間詰コンクリート		合計重量(kg)
	H	B	容積(m^3)	重量(kg)	容積(m^3)	重量(kg)	
S - 120 型	120	150	0.1208	277.8	0.0107	24.6	302.4
S - 125 型	125	155	0.1252	288.0	0.0112	25.7	313.7
S - 130 型	130	160	0.1297	298.3	0.0118	27.1	325.4
S - 135 型	135	165	0.1342	308.7	0.0123	28.2	336.9
S - 140 型	140	170	0.1386	318.8	0.0129	29.6	348.4
S - 145 型	145	175	0.1431	329.1	0.0134	30.8	359.9
S - 150 型	150	180	0.1476	339.5	0.0139	31.9	371.4
S - 155 型	155	185	0.1520	349.6	0.0145	33.3	382.9
S - 160 型	160	190	0.1565	360.0	0.0150	34.5	394.5
S - 165 型	165	195	0.1609	370.1	0.0155	35.6	405.7

ステアブロック AU型 規格寸法図 (単位 m/m)

天 端 用

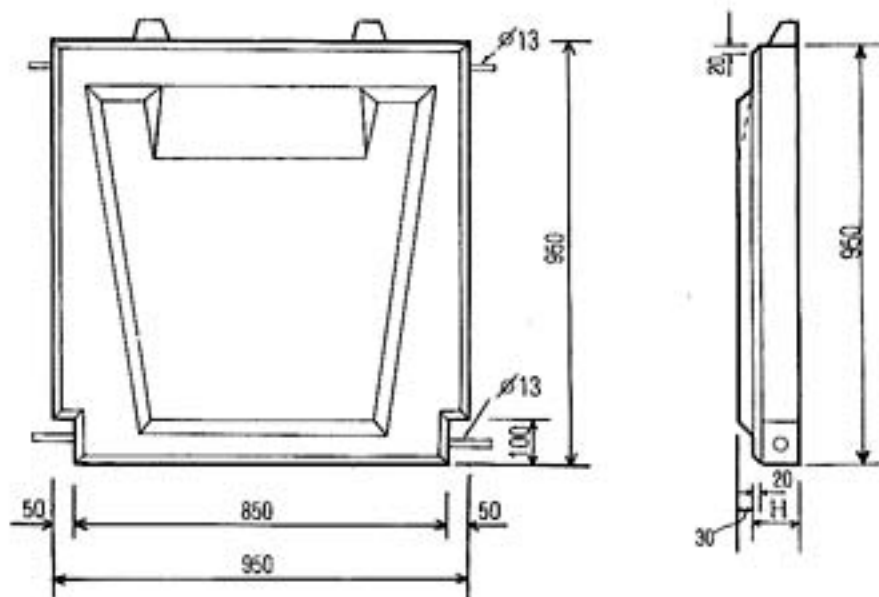


半 型

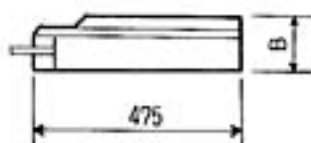


ステアブロックSU型 規格寸法図 (単位 m/m)

天 端 用

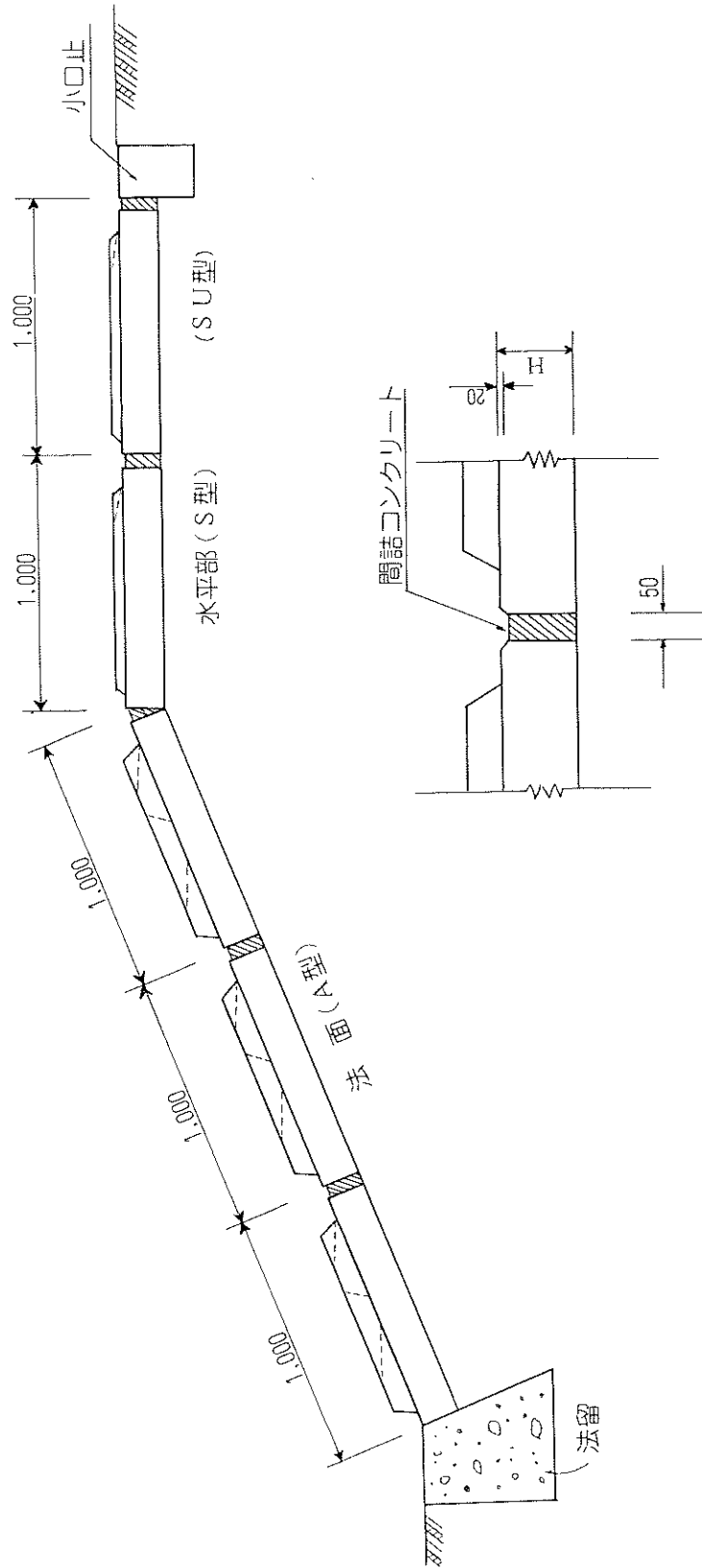


半 型

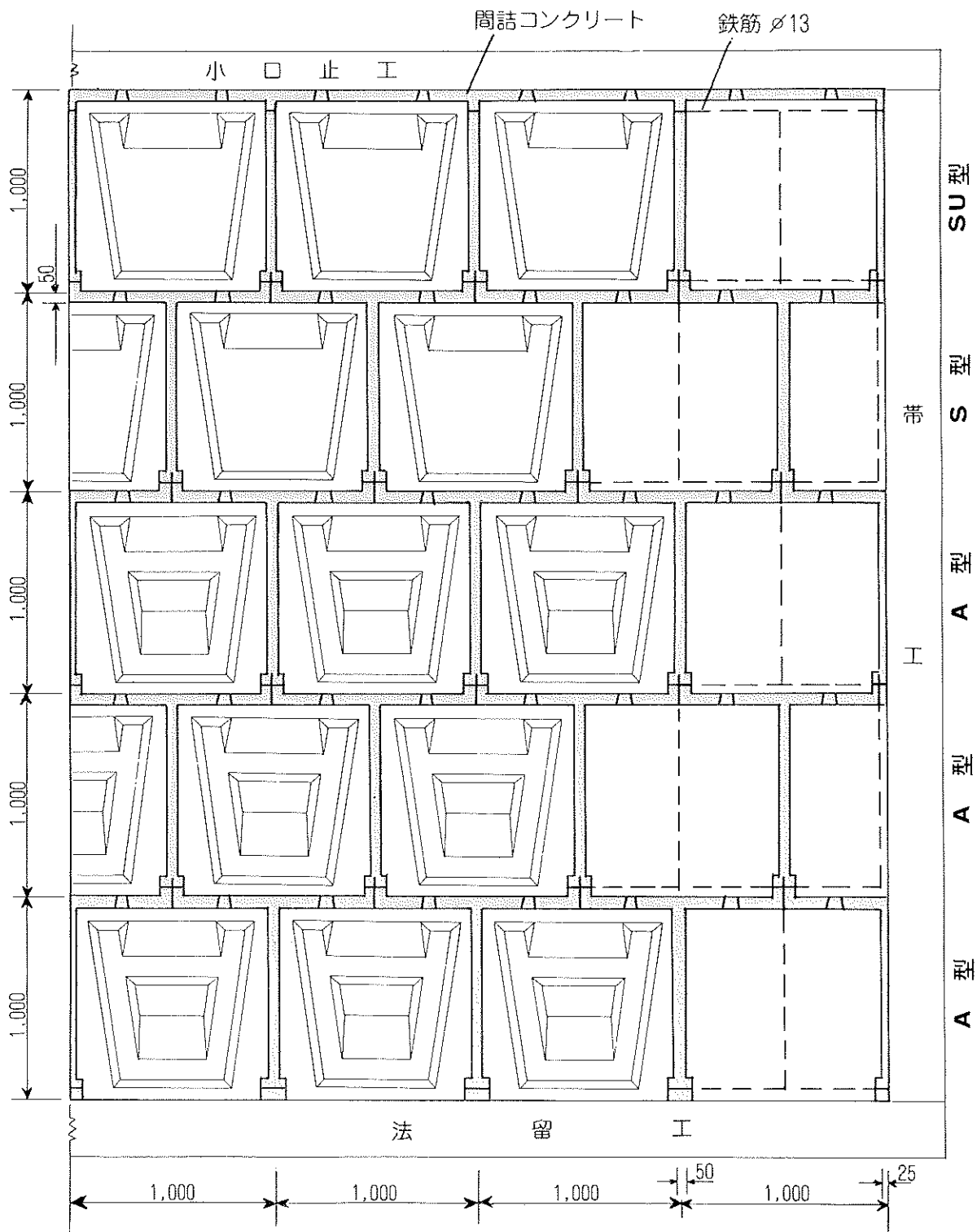


ステアブロック布設標準断面図

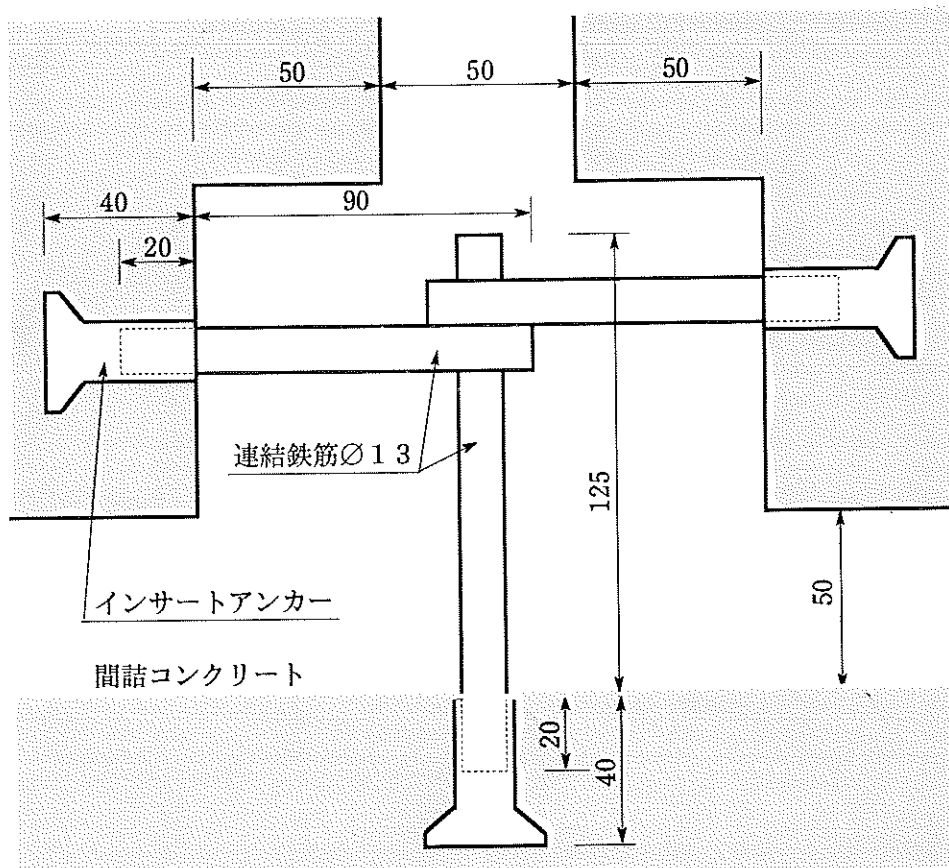
ステアブロック布設標準断面図



ステアブロック布設標準図



連 結 部 詳 細 図



連 結 金 具 数 量 表

名 称	単位当り重量	1 m ² 当り数量	1 m ² 当り重量
挿入アンカー	0.065kg	3 ケ	0.195kg
連 結 鉄 筋	0.114kg	2 本	0.228kg
連 結 鉄 筋	0.150kg	1 本	0.150kg
合 計			0.573kg