

乱積用根固ブロック

AUSTIN

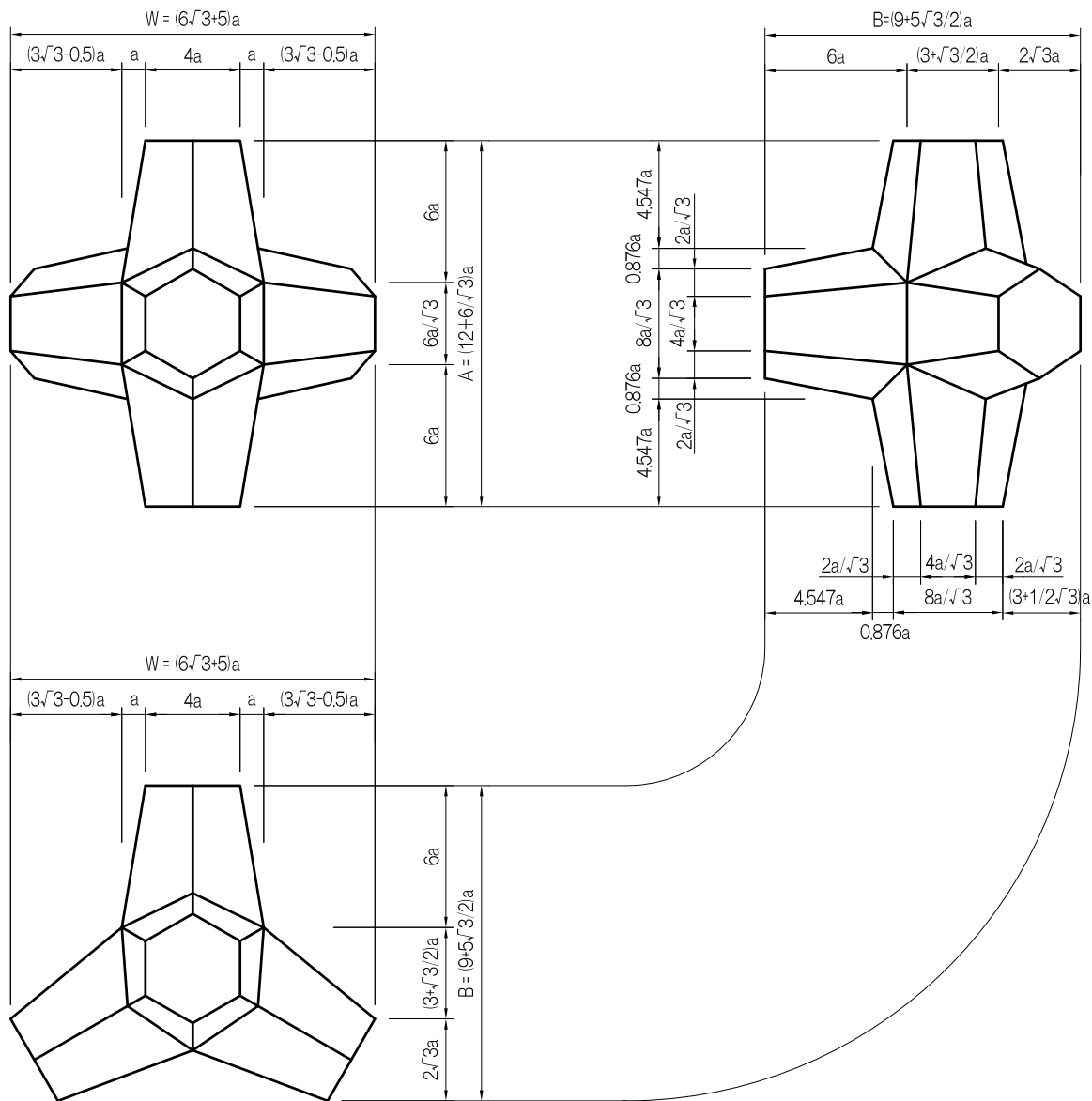
オースチン



錦 工業株式会社

オースチン

■ 形状寸法図

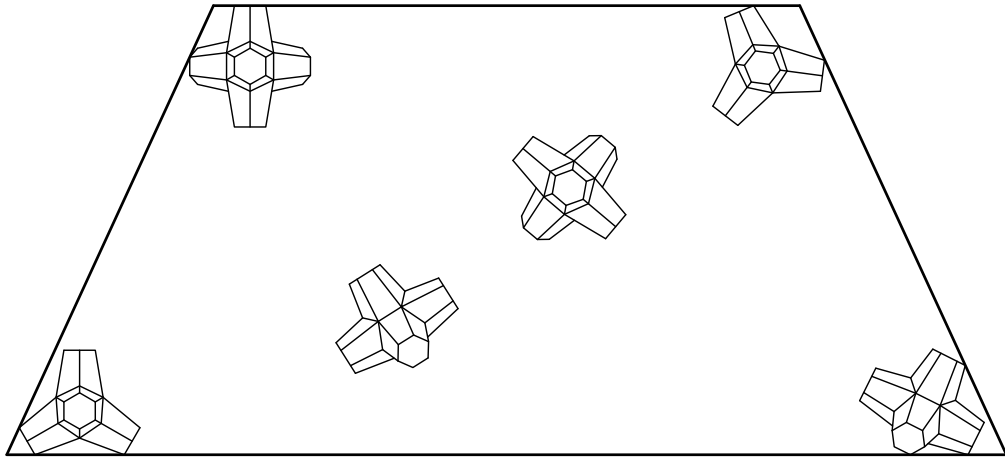


■ 規格表

名称	a	A	B	W	4a	6a	6a/√3	体積 (m ³)	質量 (t)	型枠面積 (m ²)
2 ton	0.110	1.70	1.47	1.69	0.44	0.66	0.38	0.900	2.070	6.17
3 ton	0.125	1.93	1.67	1.92	0.50	0.75	0.43	1.321	3.038	7.97

オースチン

乱積



※乱積工法における必要ブロック個数

N: 必要個数(ヶ)
 V: 施工容積(空m³)
 α: 空隙率
 ν: BLOCK1ヶの体積(m³)

$$N = \frac{V \times (1 - \alpha)}{\nu}$$

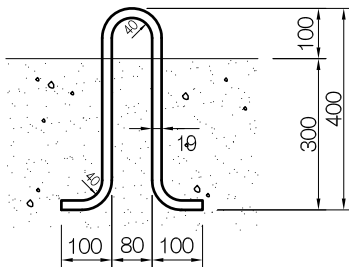
空隙率 56%

■ 100m³当り必要個数

名称	BLOCK体積 (m ³)	必要個数 (ヶ)	摘要
2 ton	0.900	48,889	
3 ton	1.321	33,308	

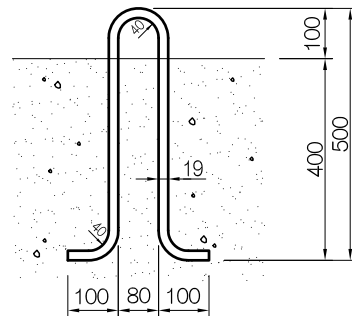
■ 吊り鉄筋形状図

2 ton

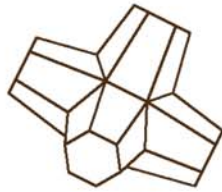


φ19 L=957 mm
2.13 kg

3 ton



φ19 L=1,157 mm
2.58 kg



negatame block
AUSTIN



錦 工業株式会社

本社・工場 〒068-0115 岩見沢市栗沢町最上 489 番地

TEL 0126-45-2433

FAX 0126-45-2235