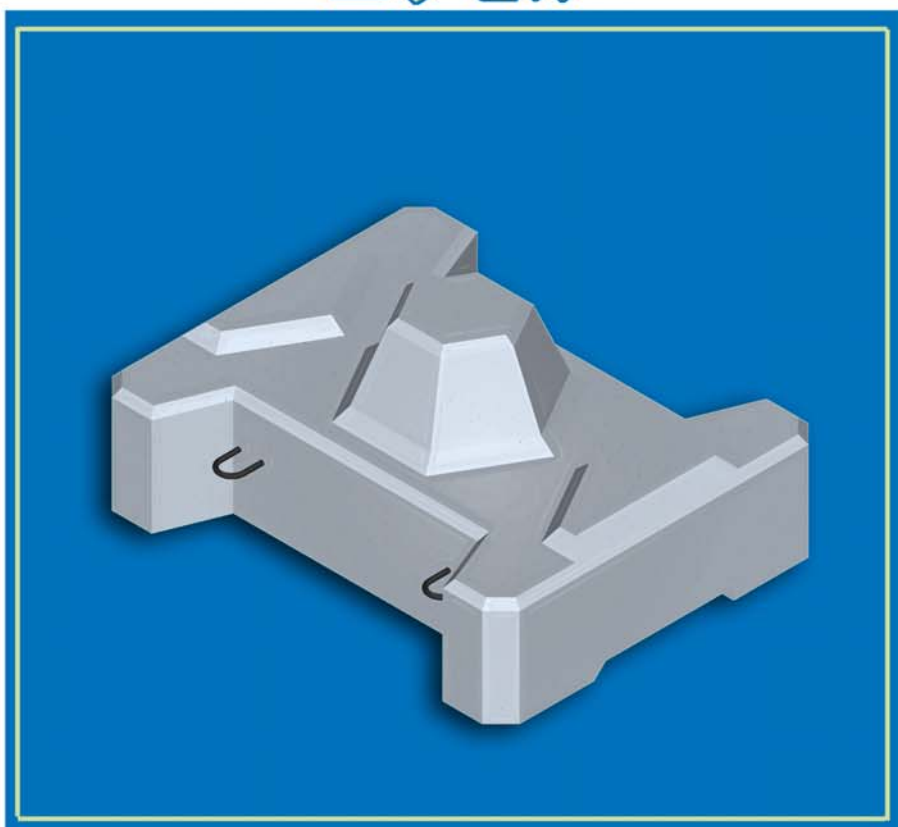


根固ブロック

EXCEL

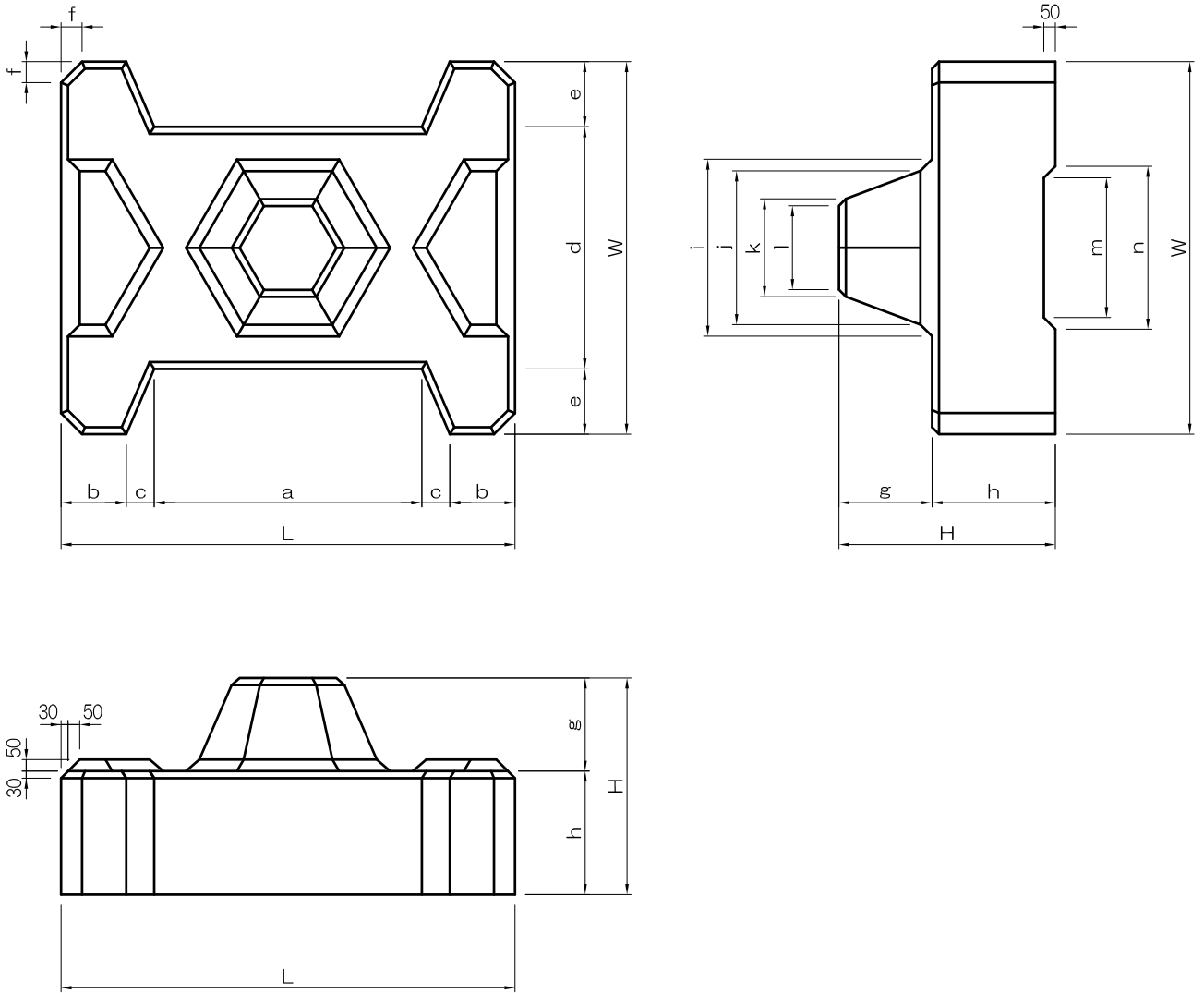
エクセル



錦 工業株式会社

1 型

■ 形状寸法図



■ 規格表

名称	規格寸法 (mm)	体積 (m ³)	質量 (t)	型枠面積 (m ²)
1 ton	1350×1100×650	0.440	1.012	3.87
2 ton	1750×1400×800	0.881	2.026	6.23
3 ton	1950×1600×930	1.325	3.048	8.14

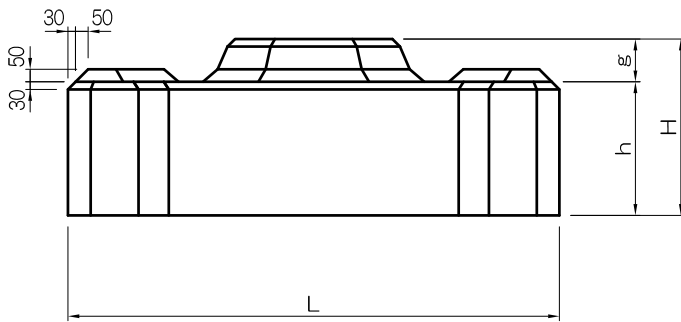
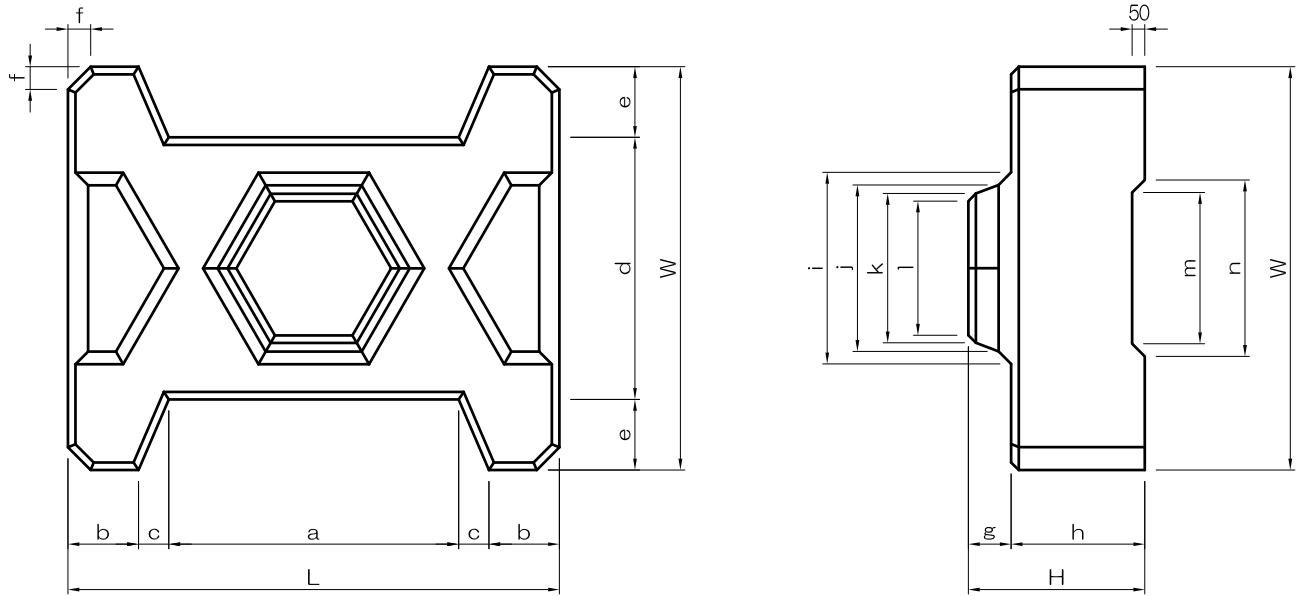
■ 寸法表

単位：mm

名称	L	W	H	a	b	c	d	e	f	g	h	i	j	k	l	m	n
1 ton	1350	1100	650	810	190	80	700	200	60	270	380	550	450	310	250	350	450
2 ton	1750	1400	800	1050	250	100	900	250	80	350	450	700	600	400	340	500	600
3 ton	1950	1600	930	1150	280	120	1040	280	90	400	530	760	660	420	360	600	700

2型

■ 形状寸法図



■ 規格表

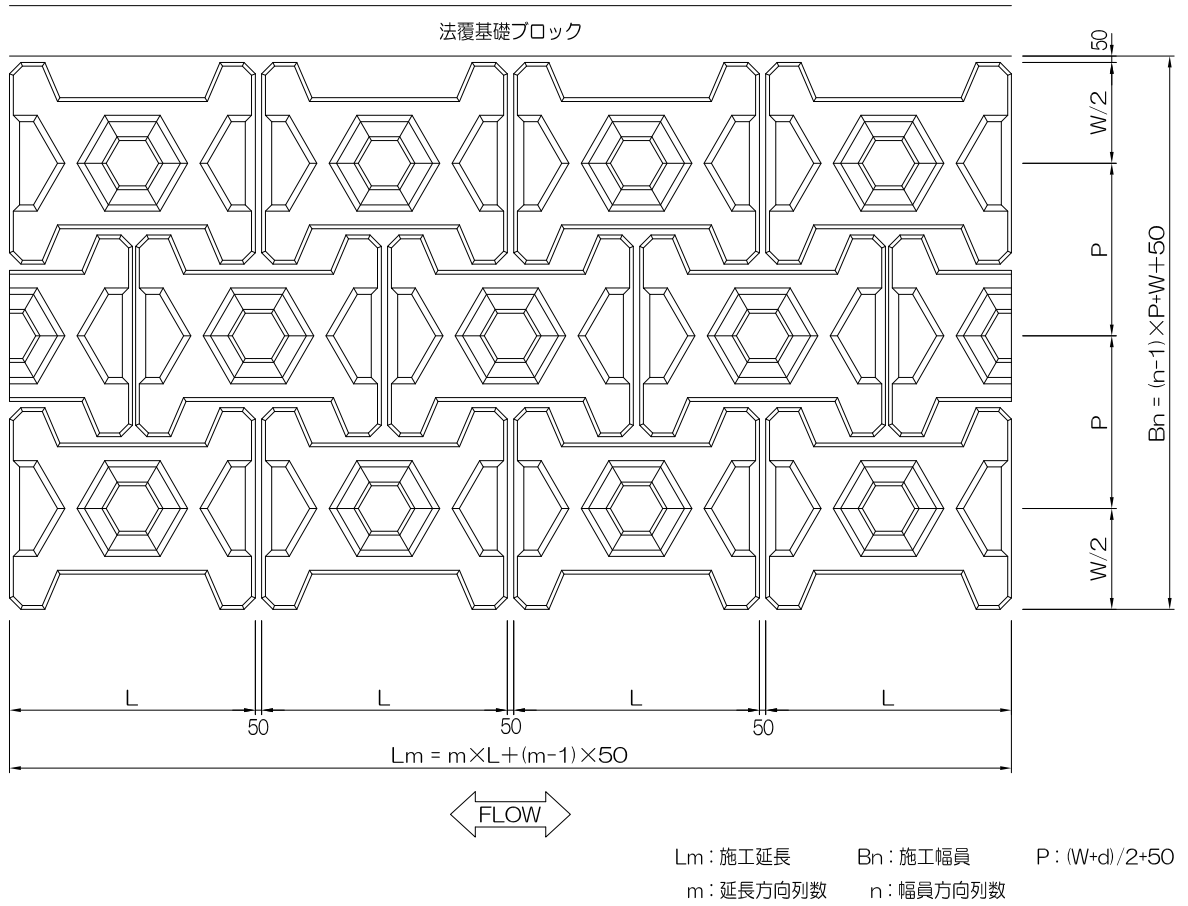
名称	規格寸法 (mm)	体積 (m ³)	質量 (t)	型枠面積 (m ²)
1 ton	1350×1100×520	0.437	1.005	3.80
2 ton	1750×1400×620	0.882	2.029	6.14
3 ton	1950×1600×720	1.326	3.050	8.02

■ 寸法表

単位：mm

名称	L	W	H	a	b	c	d	e	f	g	h	i	j	k	l	m	n
1 ton	1350	1100	520	810	190	80	700	200	60	130	390	550	450	414	354	350	450
2 ton	1750	1400	620	1050	250	100	900	250	80	150	470	700	600	548	488	500	600
3 ton	1950	1600	720	1150	280	120	1040	280	90	170	550	760	660	592	532	600	700

■ 標準敷設図



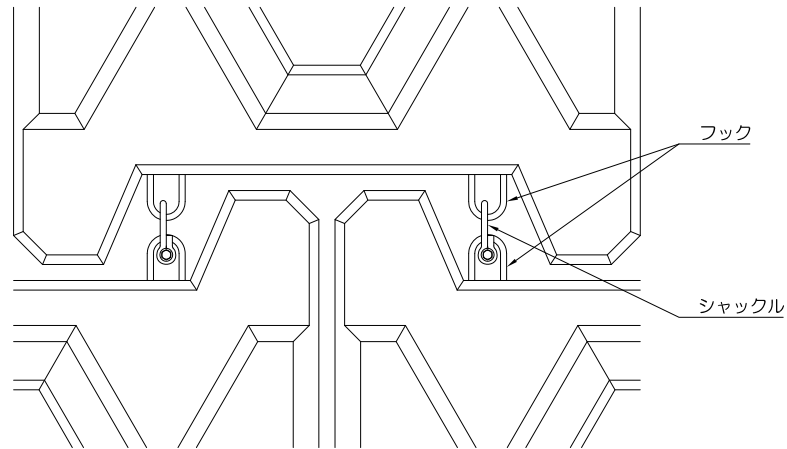
● 施工幅員寸法表

単位: mm

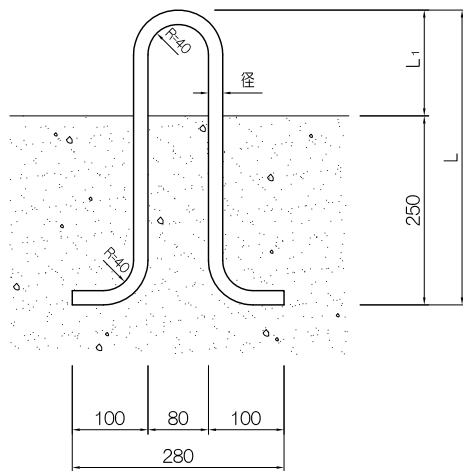
列数	1 ton	2 ton	3 ton
2	2,100	2,650	3,020
3	3,050	3,850	4,390
4	4,000	5,050	5,760
5	4,950	6,250	7,130
6	5,900	7,450	8,500
7	6,850	8,650	9,870
8	7,800	9,850	11,240
9	8,750	11,050	12,610
10	9,700	12,250	13,980

※標準クリアランス50mmの場合とする。

■ 連結図



■ フック詳細図

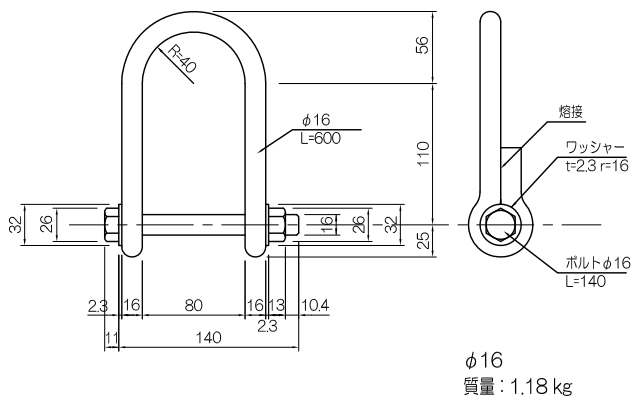


● 規格表

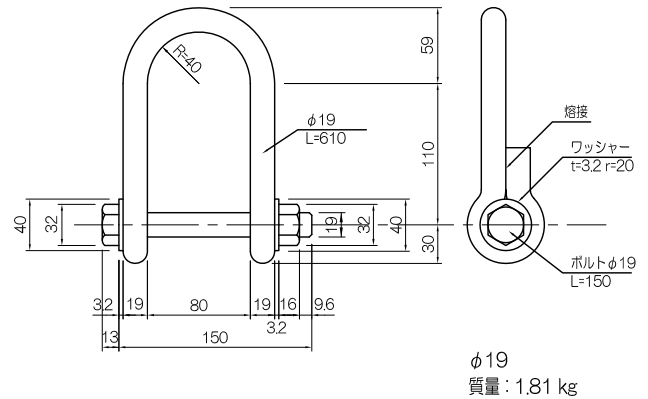
名称	径 (mm)	L ₁	L	全長 (mm)	質量 (kg)
1 ton	φ16	100	350	866	1.37
2 ton	φ19	125	375	907	2.02
3 ton	φ19	140	390	946	2.11

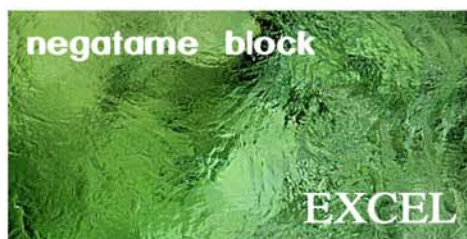
■ シャックル詳細図

◆ 1ton用



◆ 2ton・3ton用





 **錦 工業株式会社**

本社・工場 〒068-0115 岩見沢市栗沢町字最上489番地

TEL 0126-45-2433

FAX 0126-45-2235