

〈連 節 工 用〉

凸型単床ブロック

3号・4号型

日本工業規格表示許可工場



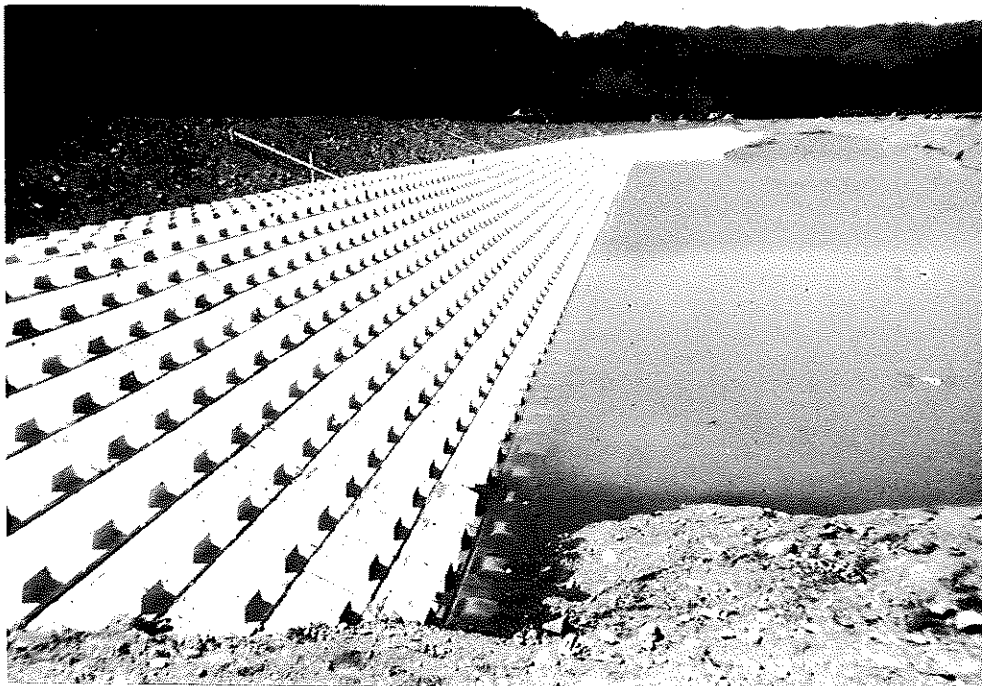
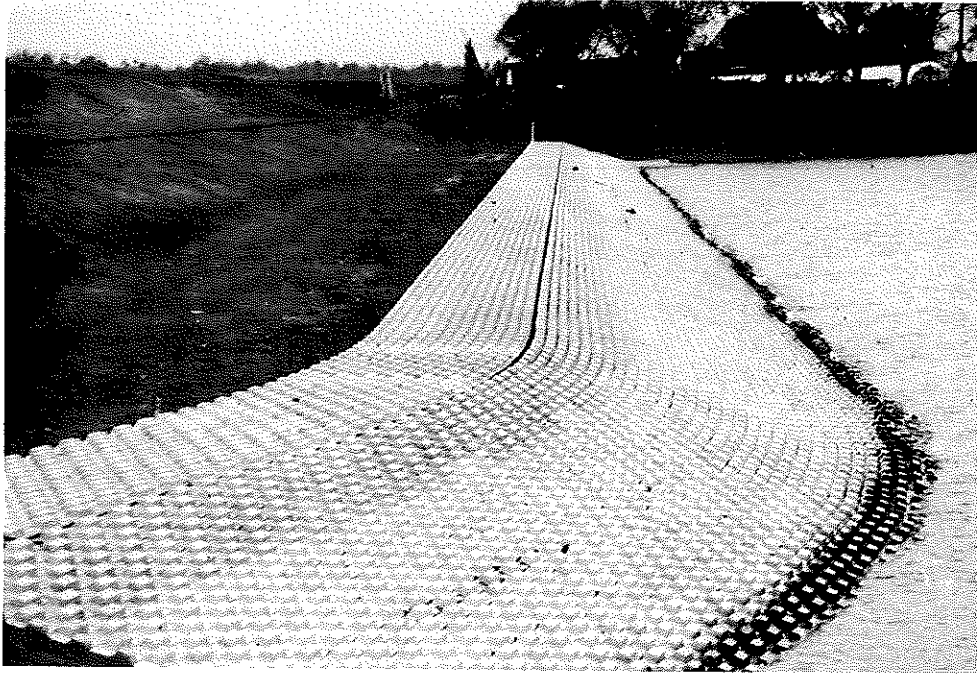
錦工業株式会社

岩見沢市栗沢町最上489番地

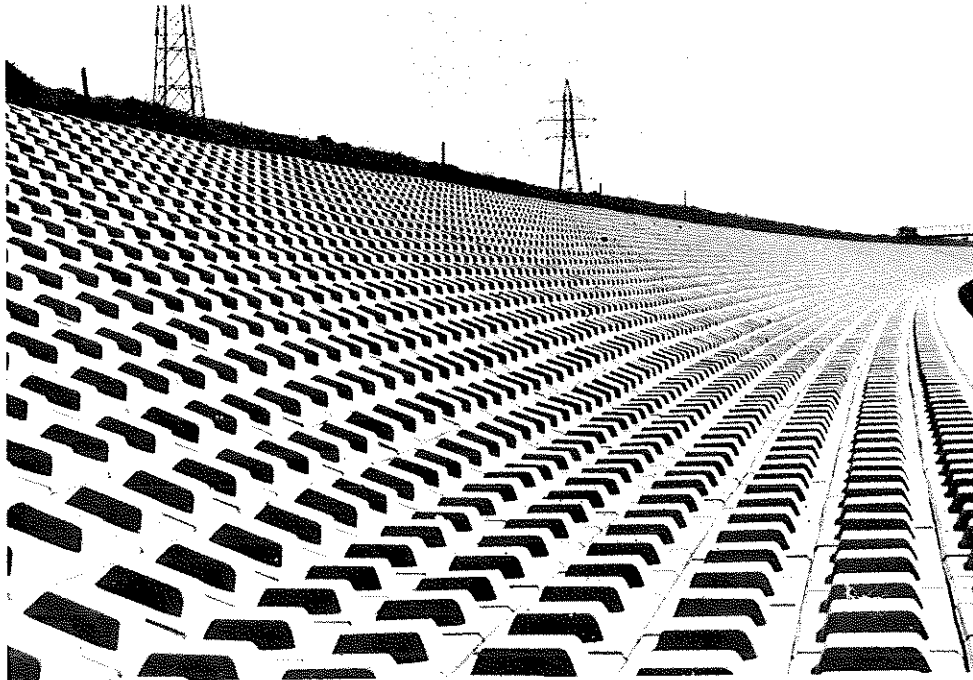
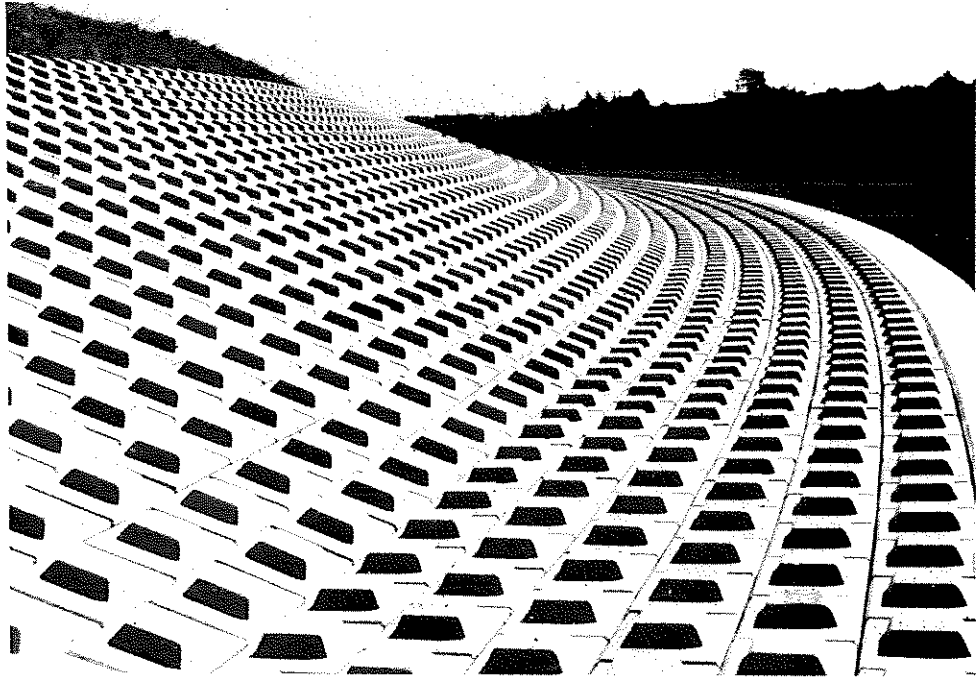
TEL (0126) 45-2433~2435

FAX (0126) 45-2235

< 布 設 例 >



< 布 設 例 >



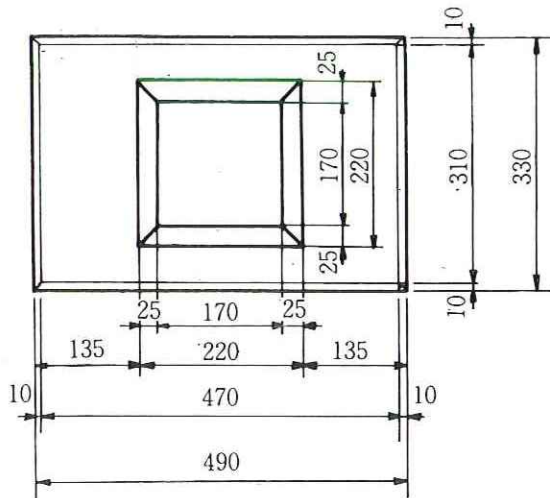
凸型単床ブロックについて

〈護岸工としての特徴〉

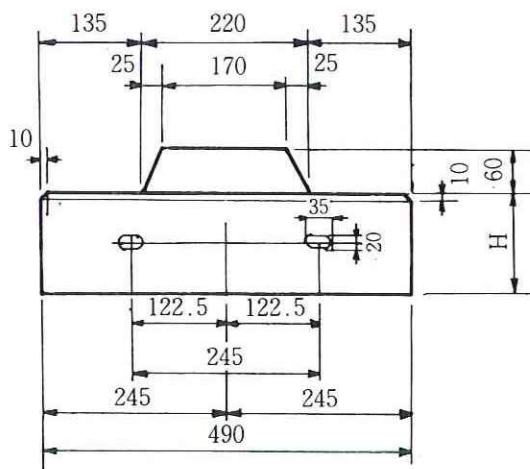
- ① 従来の短形型ブロックに比較して粗度係数が約3倍になり各種凸型ブロックと同程度亦はそれ以上の流速減少効果がある。
- ② 在来の凸型ブロックと異なり従方向長さ重量の割合に水衝断面が少ないので急流河川に於ける安定度が高い。
- ③ 矩型ブロックと同様小運搬、足場による沈設、垂れ長の長い河川の人力布設が極めて容易である。
- ④ 凸を設けたことにより作業亦は点検中河中への滑落等の危険が防止できる。
- ⑤ 凸を設けたことにより美観上不陸が目立たなくなり矩型ブロックの欠かんが補える。
- ⑥ 在来の矩型ブロック同様ブロック割等の繁雑さが省け設計面積に応じた個数が得られ設計が容易である。

凸型単床ブロック3号型標準図 $S = \frac{1}{10}$ (単位 mm)

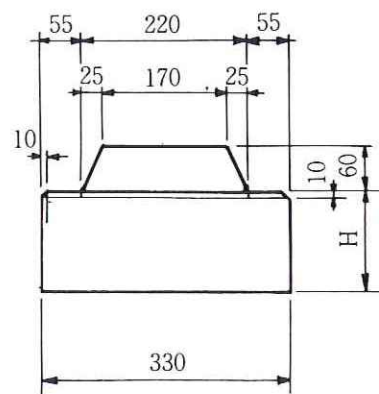
平面図



正面図



側面図



凸型単床ブロック3号型

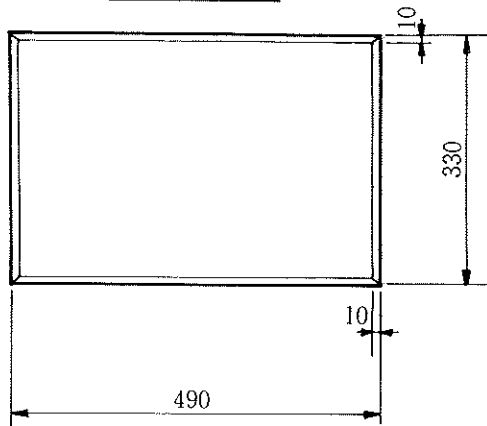
規 格 表

型 式 ・ 名 称	寸 法 (mm)	容 積 (m ³)	質 量 (kg)	個 数 / m ²	1 m ² 当り 質 量 (kg)
	L × W × H				
凸型単床ブロック3号型-90	490 × 330 × 90	0.0164	37.7	6.0	226.2
凸型単床ブロック3号型-95	490 × 330 × 95	0.0172	39.6	6.0	237.6
凸型単床ブロック3号型-100	490 × 330 × 100	0.0180	41.4	6.0	248.4
凸型単床ブロック3号型-105	490 × 330 × 105	0.0188	43.2	6.0	259.2
凸型単床ブロック3号型-110	490 × 330 × 110	0.0196	45.1	6.0	270.6
凸型単床ブロック3号型-115	490 × 330 × 115	0.0204	46.9	6.0	281.4
凸型単床ブロック3号型-120	490 × 330 × 120	0.0212	48.8	6.0	292.8
凸型単床ブロック3号型-125	490 × 330 × 125	0.0220	50.6	6.0	303.6
凸型単床ブロック3号型-130	490 × 330 × 130	0.0229	52.7	6.0	316.2
凸型単床ブロック3号型-135	490 × 330 × 135	0.0237	54.5	6.0	327.0
凸型単床ブロック3号型-140	490 × 330 × 140	0.0245	56.4	6.0	338.4
凸型単床ブロック3号型-145	490 × 330 × 145	0.0253	58.2	6.0	349.2
凸型単床ブロック3号型-150	490 × 330 × 150	0.0261	60.0	6.0	360.0

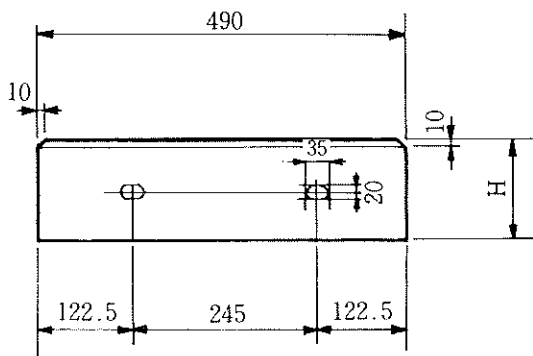
※半截は基本の $\frac{1}{2}$ とする。

单床ブロック3号型(平)標準図 $S = \frac{1}{10}$ (単位 mm)

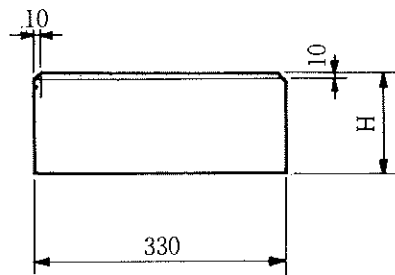
平面図



正面図



側面図



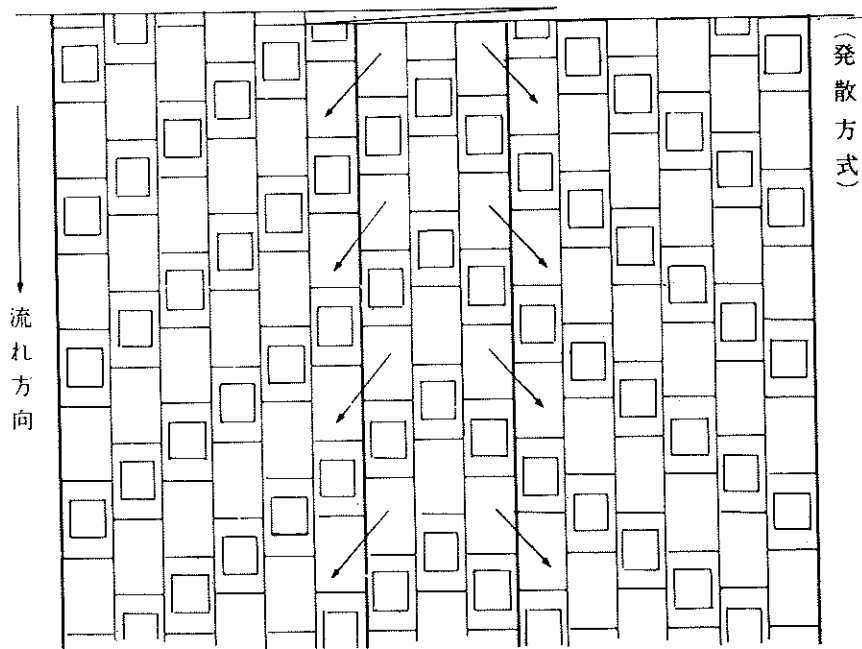
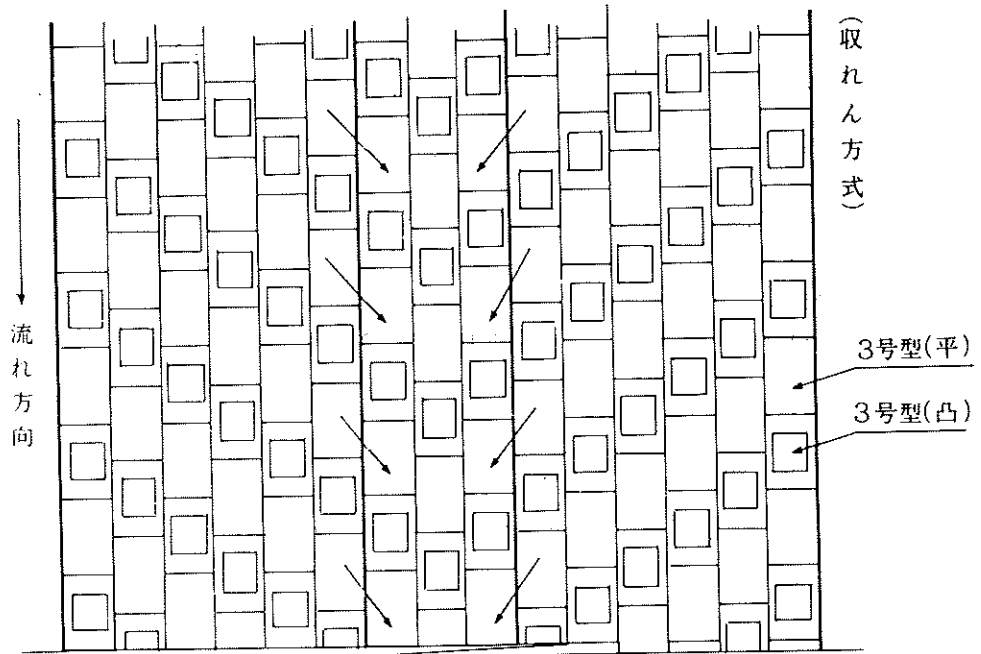
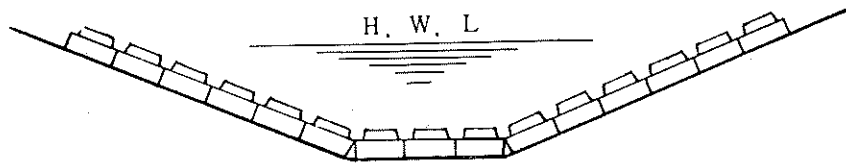
単床ブロック3号型(平)

規 格 表

型 式 ・ 名 称	寸 法 (mm)	容 積 (m ³)	質 量 (kg)	個 数 / m ²	1m ² 当り 質 量 (kg)
	L × W × H				
単床ブロック3号型-90	490 × 330 × 90	0.0141	32.4	6.0	194.4
単床ブロック3号型-95	490 × 330 × 95	0.0149	34.3	6.0	205.8
単床ブロック3号型-100	490 × 330 × 100	0.0157	36.1	6.0	216.6
単床ブロック3号型-105	490 × 330 × 105	0.0165	38.0	6.0	228.0
単床ブロック3号型-110	490 × 330 × 110	0.0173	39.8	6.0	238.8
単床ブロック3号型-115	490 × 330 × 115	0.0181	41.6	6.0	249.6
単床ブロック3号型-120	490 × 330 × 120	0.0189	43.5	6.0	261.0
単床ブロック3号型-125	490 × 330 × 125	0.0197	45.3	6.0	271.8
単床ブロック3号型-130	490 × 330 × 130	0.0205	47.2	6.0	283.2
単床ブロック3号型-135	490 × 330 × 135	0.0213	49.0	6.0	294.0
単床ブロック3号型-140	490 × 330 × 140	0.0222	51.1	6.0	306.6
単床ブロック3号型-145	490 × 330 × 145	0.0230	52.9	6.0	317.4
単床ブロック3号型-150	490 × 330 × 150	0.0238	54.7	6.0	328.2

※半截は基本の½とする。

3号型 1:1 工法布設標準図 S = 1/50

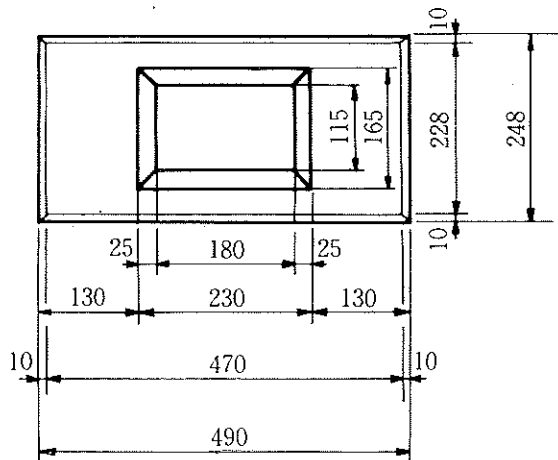


各種組み合わせによる1m²当たりの質量

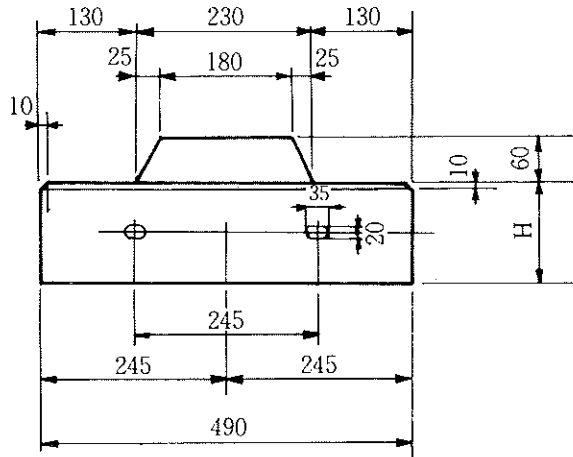
種 別 \ 凸 : 平	3 : 1	2 : 1	1 : 1	1 : 2	1 : 3
3号型 - 90	218.2	215.6	210.3	205.0	202.3
3号型 - 95	229.6	227.0	221.7	216.4	213.7
3号型 - 100	240.4	237.8	232.5	227.2	224.5
3号型 - 105	251.4	248.8	243.6	238.4	235.8
3号型 - 110	262.6	260.0	254.7	249.4	246.7
3号型 - 115	273.4	270.8	265.5	260.2	257.5
3号型 - 120	284.8	282.2	276.9	271.6	268.9
3号型 - 125	295.6	293.0	287.7	282.4	279.7
3号型 - 130	307.9	305.2	299.7	294.2	291.4
3号型 - 135	318.7	316.0	310.5	305.0	302.2
3号型 - 140	330.4	327.8	322.5	317.2	314.5
3号型 - 145	341.2	338.6	333.3	328.0	325.3
3号型 - 150	352.0	349.4	344.1	338.8	336.1

凸型单床ブロック4号型標準図 $S = \frac{1}{10}$ (単位 mm)

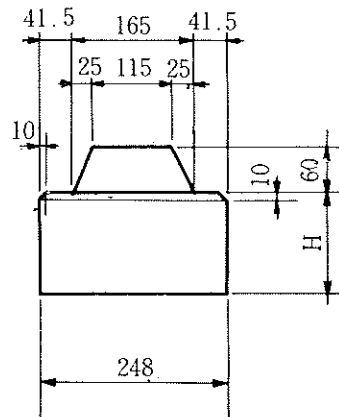
平面図



正面図



側面図



凸型単床ブロック4号型

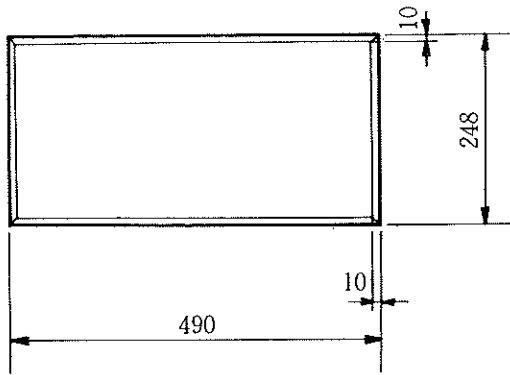
規 格 表

型 式 ・ 名 称	寸 法 (mm)	容 積 (m ³)	質 量 (kg)	個 数 / m ²	1m ² 当り 質 量 (kg)
	L × W × H				
凸型単床ブロック4号型-90	490 × 248 × 90	0.0123	28.3	8.0	226.4
凸型単床ブロック4号型-95	490 × 248 × 95	0.0129	29.7	8.0	237.6
凸型単床ブロック4号型-100	490 × 248 × 100	0.0135	31.1	8.0	248.8
凸型単床ブロック4号型-105	490 × 248 × 105	0.0141	32.4	8.0	259.2
凸型単床ブロック4号型-110	490 × 248 × 110	0.0148	34.0	8.0	272.0
凸型単床ブロック4号型-115	490 × 248 × 115	0.0154	35.4	8.0	283.2
凸型単床ブロック4号型-120	490 × 248 × 120	0.0160	36.8	8.0	294.4
凸型単床ブロック4号型-125	490 × 248 × 125	0.0166	38.2	8.0	305.6
凸型単床ブロック4号型-130	490 × 248 × 130	0.0172	39.6	8.0	316.8
凸型単床ブロック4号型-135	490 × 248 × 135	0.0178	40.9	8.0	327.2
凸型単床ブロック4号型-140	490 × 248 × 140	0.0184	42.3	8.0	338.4
凸型単床ブロック4号型-145	490 × 248 × 145	0.0190	43.7	8.0	349.6
凸型単床ブロック4号型-150	490 × 248 × 150	0.0196	45.1	8.0	360.8

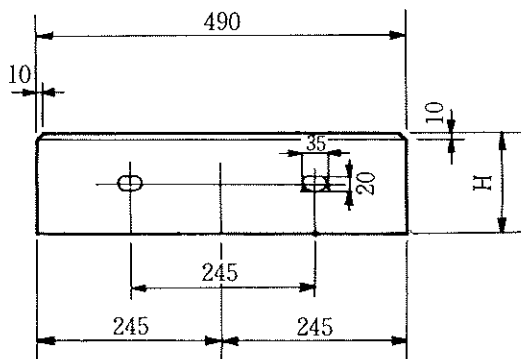
※半截は基本の1/2とする。

单床ブロック4号型(平)標準図 $S = 1/10$ (単位 mm)

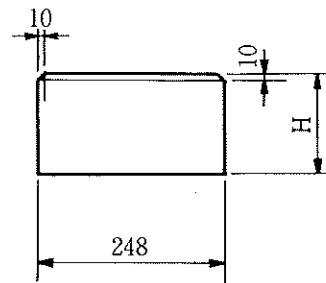
平面図



正面図



側面図



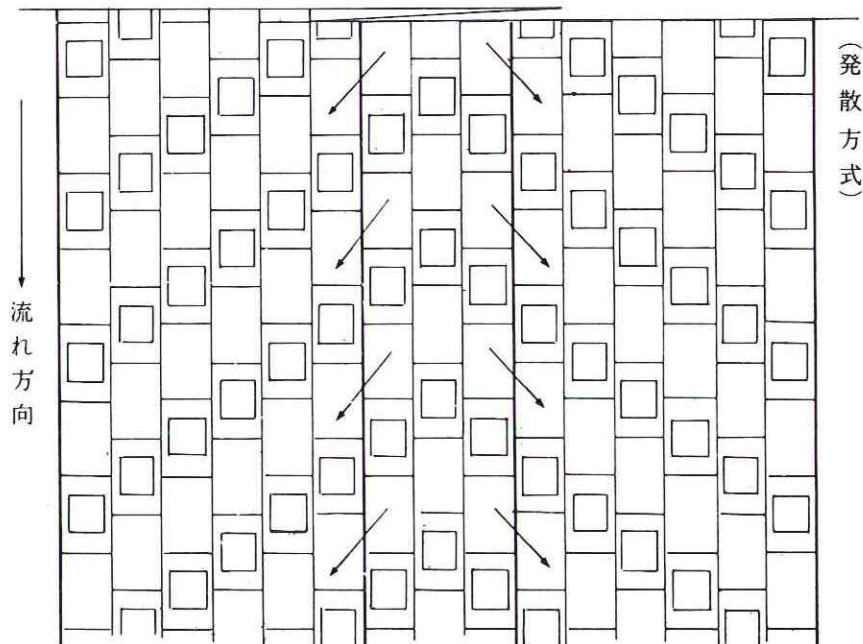
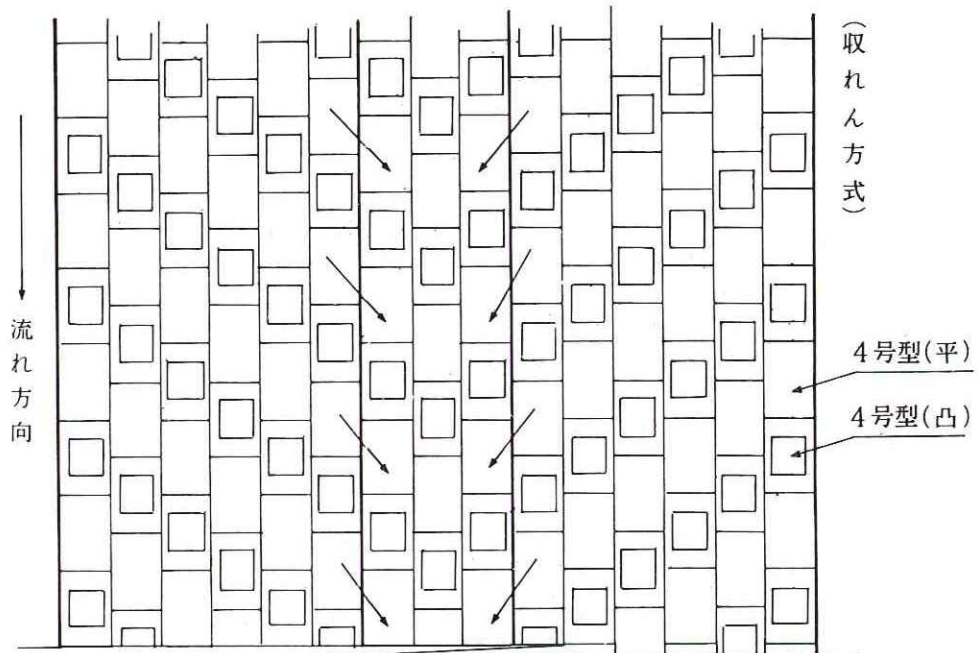
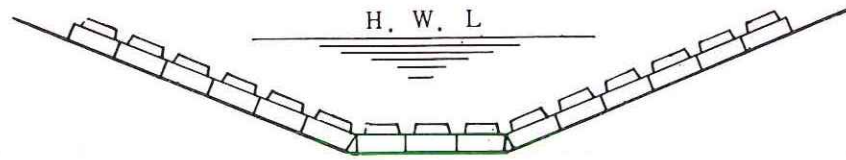
単床ブロック4号型(平)

規 格 表

型 式 ・ 名 称	寸 法 (mm)	容 積 (m ³)	質 量 (kg)	個 数 / m ²	1m ² 当り 質 量 (kg)
	L × W × H				
単床ブロック4号型-90	490 × 248 × 90	0.0106	24.4	8.0	195.2
単床ブロック4号型-95	490 × 248 × 95	0.0112	25.8	8.0	206.4
単床ブロック4号型-100	490 × 248 × 100	0.0118	27.1	8.0	216.8
単床ブロック4号型-105	490 × 248 × 105	0.0124	28.5	8.0	228.0
単床ブロック4号型-110	490 × 248 × 110	0.0130	29.9	8.0	239.2
単床ブロック4号型-115	490 × 248 × 115	0.0136	31.3	8.0	250.4
単床ブロック4号型-120	490 × 248 × 120	0.0142	32.7	8.0	261.6
単床ブロック4号型-125	490 × 248 × 125	0.0148	34.0	8.0	272.0
単床ブロック4号型-130	490 × 248 × 130	0.0154	35.4	8.0	283.2
単床ブロック4号型-135	490 × 248 × 135	0.0160	36.8	8.0	294.4
単床ブロック4号型-140	490 × 248 × 140	0.0166	38.2	8.0	305.6
単床ブロック4号型-145	490 × 248 × 145	0.0172	39.6	8.0	316.8
単床ブロック4号型-150	490 × 248 × 150	0.0179	41.2	8.0	329.6

※半截は基本の½とする。

4号型 1:1 工法布設標準図 $S = 1/50$



各種組み合わせによる1m²当たりの質量

種 別 \ 凸：平	3：1	2：1	1：1	1：2	1：3
4号型-90	218.6	216.0	210.8	205.6	203.0
4号型-95	229.8	227.2	222.0	216.8	214.2
4号型-100	240.8	238.1	232.8	227.4	224.8
4号型-105	251.4	248.8	243.6	238.4	235.8
4号型-110	263.8	261.0	255.6	250.1	247.4
4号型-115	275.0	272.2	266.8	261.3	258.6
4号型-120	286.2	283.4	278.0	272.5	269.8
4号型-125	297.2	294.4	288.8	283.2	280.4
4号型-130	308.4	305.6	300.0	294.4	291.6
4号型-135	319.0	316.2	310.8	305.3	302.6
4号型-140	330.2	327.4	322.0	316.5	313.8
4号型-145	341.4	338.6	333.2	327.7	325.0
4号型-150	353.0	350.4	345.2	340.0	337.4